

Grupos
Group
Grupo

H

TABLAU DE BORD
DASHBOARD
SALPICADERO

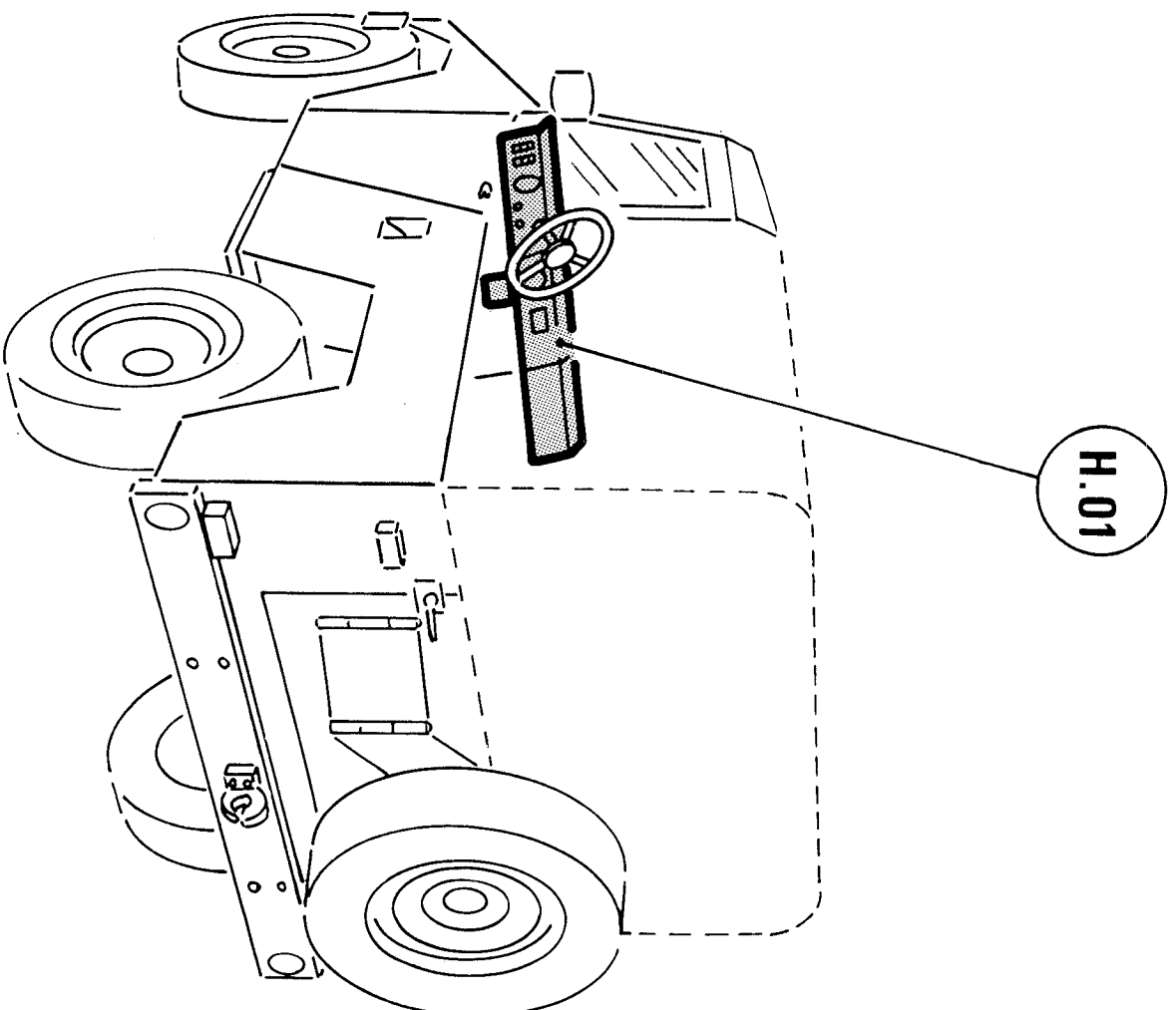


Planche N° 321 le : 1-10-84		H_01_01_01			Tableau de bord Dashboard Salpicadero	Désignation Designation Designación		Cadrons , commandes (494) Dials , switches (494) Esferas , mandos (494)			
N°	Référence	Nbre	Désignation Française	English Designation	Designación Española	N°	Référence	Nbre	Désignation Française	English Designation	Designación Española
1	C3868	1	Contacteur de chauffage	Heating contact	Contactador calefacción						
2	C.3867	1	Contacteur de lave-glace	Windscreen washer contact	Contactador lavaparabrisas						
3	C.3866	1	Contacteur d'essuie-glace	Windshield wiper contact	Contactador limpiaparabrisas						
4	C.3193	1	Joint	Seam	Junta						
5	C.3075	1	Partie gauche	Left part	Parte izquierda						
6	RL M5x20	15	Vis chromée	Chrom screw	Tornillo cromado						
7	C.3869	1	Contacteur controle de freins	Brake control contact	Contactador control de frenos						
8	C.3870	1	Contacteur de	Warning contact	Contactador warning						
9	C.2948	1	Bouchon d'obturation	Obturation plug	Tapón de obturación						
10	C.591	1	Combiné compteur	Counter combined	Combinado contador						
11	C.2981	1	Support colonne	Column support	Soporte columna						
12	C.594	1	½coquille supérieure	½superior shell	½concha superior						
13	FB M5x15	3	Vis	Screw	Tornillo						
14	C.592	1	Commutateur	Commutator	Commutador						
15	C.3076	1	Partie centrale	Central part	Parte central						
16	C.4343	1	Partie droite	Right part	Parte derecha						
17	C.4088	1	Décalcomanie des vitesses	Speed adhesive	Calcomania de las velocidades						
18	C.590	1	Combiné témoin	Tell-tale console	Combinado testigo						
19	C.3961	1	Plaque correcteur	Corrector plate	Placa corrector						
20	C.593	1	½coquille inférieure	½tower shell	½concha inferior						
21	C.1625	1	Cable de compte-tour	Revolution counter cable	Cable cuentarevoluciones						
22	C.1624	1	Renvoi d'angle	Angle returning	Desvío de angulo						
23	C.551	1	Accélérateur à main	Hand accelerator	Acelerador de mano						
24	C.3564	1	Voyant de préchauffe	Prewarming tell-tale	Testigo de precalentamiento						
25	C.3563	1	Contacteur à clef	Wrench contact	Contactador de llave						
26	C.3871	1	Bouchon d'obturation	Obturation plug	Tapón de obturación						

**Groupe
Group
Grupo**

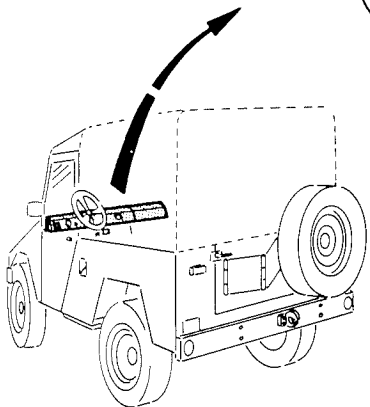
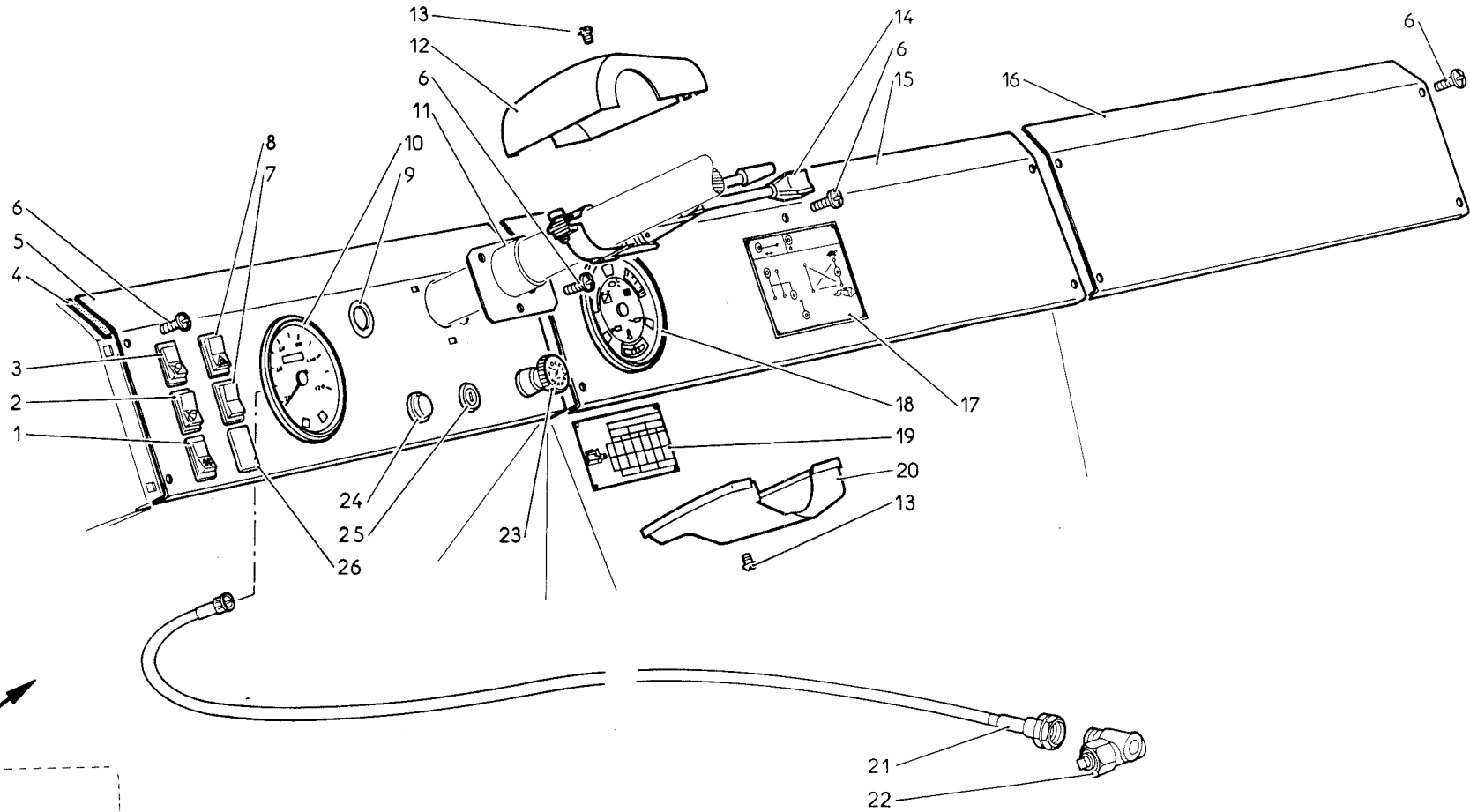
H **TABLEAU DE BORD**
DASHBOARD
SALPICADERO

Famille 01 : Cadrans et commandes / Dials and switchs / Esferas y mandos

H 01.01.01 : Tableau de bord 494 / Dashboard 494 / Salpicadero 494

H 01.02.01 : Tableau de bord 829 / Dashboard 829 / Salpicadero 829

H 01.03.01 : Tableau de bord 720 / Dashboard 720 / Salpicadero 720



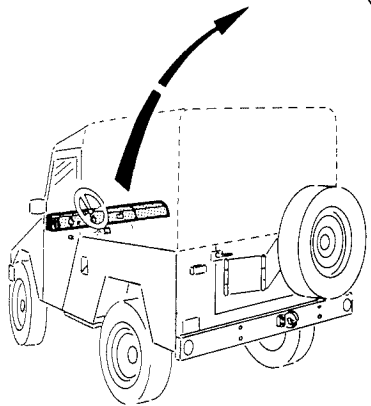
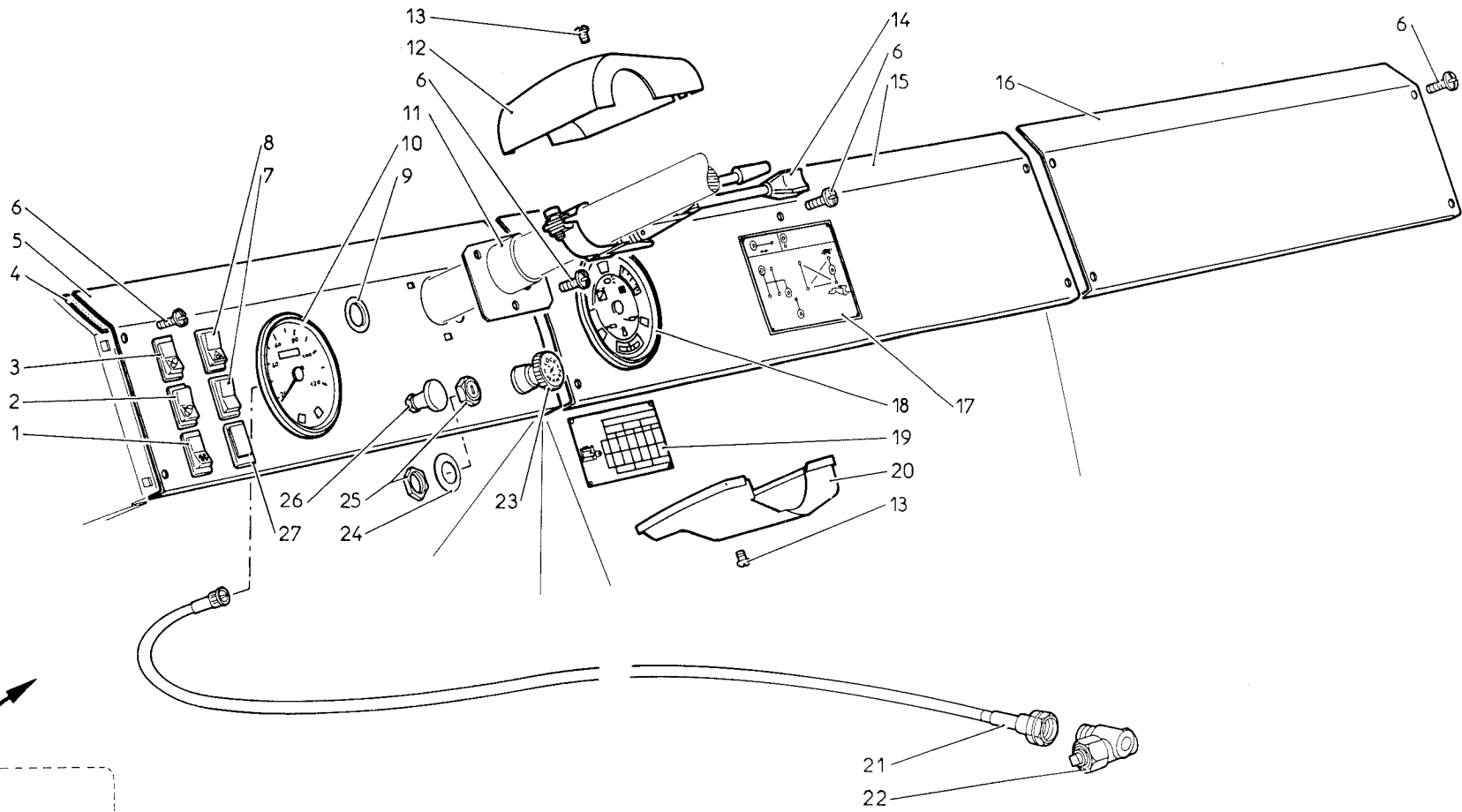
H_01_01_01



AUVERLAND

SCE15N	SCE25N	SCE25L
SCD15N	SCD25N	SCD25L

Planche N° 322 1e : 1-10-84		H_01_02_01			Tableau de bord Dashboard Salpicadero	Désignation Designation Designación		Cadrans , commandes (829) Dials , switches (829) Esferas , mandos (829)			
N°	Référence	Nbre	Désignation Française	English Designation	Designación Española	N°	Référence	Nbre	Désignation Française	English Designation	Designación Española
1	C.3868	1	Contacteur de chauffage	Heating contact	Contactador calefacción		*		<u>Spécial pour :</u>	<u>Special for :</u>	<u>Especial para :</u>
2	C.3867	1	Contacteur lave-glace	Wind-screen washer contact	Contactador lavaparabrisas	26	C.3381	1	Carburateur PAI 40	Carburetor PAI 40	Carburador PAI 40
3	C.3866	1	Contacteur essuie-glace	Windshield wiper contact	Contactador limpiaparabrisas	26	C.4331	1	Carburateur SEIA 35	Carburetor SEIA 35	Carburador SEIA 35
4	C.3193	1	Joint	Seam	Junta						
5	C.3075	1	Partie gauche	Left part	Parte izquierda						
6	RL M5x20	15	Vis chromée	Chrom screew	Tornillo cromado						
7	C.3869	1	Contacteur controle de freins	Brake control contact	Contactador control de frenos						
8	C.3870	1	Contacteur de warning	Warning contact	Contactador warning						
9	C.2948	1	Bouchon d'obturation	Obturation plug	Tapón de obturación						
10	C.591	1	Combiné compteur	Counter combined	Combinado contador						
11	C.2981	1	Support colonne	Column support	Soporte columna						
12	C.594	1	½ coquille supérieur	½ superior shell	½ concha superior						
13	FB M.5x15	3	Vis	Screw	Tornillo						
14	C.592	1	Commutateur	Commutator	Commutador						
15	C.3076	1	Partie centrale	Central part	Parte central						
16	C.4343	1	Partie droite	Right part	Parte derecha						
17	C.4088	1	Décalcomanie des vitesses	Speed adhesive	Calcomania de las velocidades						
18	C.590	1	Combiné témoin	Tell-tale combined	Combinado testigo						
19	C.3961	1	Plaque correcteur	Corrector plate	Placa corrector						
20	C.593	1	½ coquille inférieur	½ lower shell	½ concha inferior						
21	C.1625	1	Cable compte-tours	Revolution counter cable	Cable cuentarevoluciones						
22	C.1624	1	Renvoi d'angle	Angle returning	Desvio de angulo						
23	C.551	1	Accélérateur à main	Hand accelerator	Accelerador de mano						
24	C.2595	1	Rondelle	Washer	Arandela						
25	C.610	1	Contacteur à clef	Wrench contact	Contactador de llave						
26	*	1	Tirette de starter	Choke rod	Varilla de starter						
27	C.3875	1	Témoin de charge	Charge tell-tale	Testigo de carga						



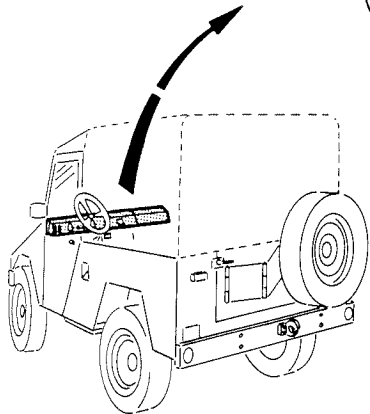
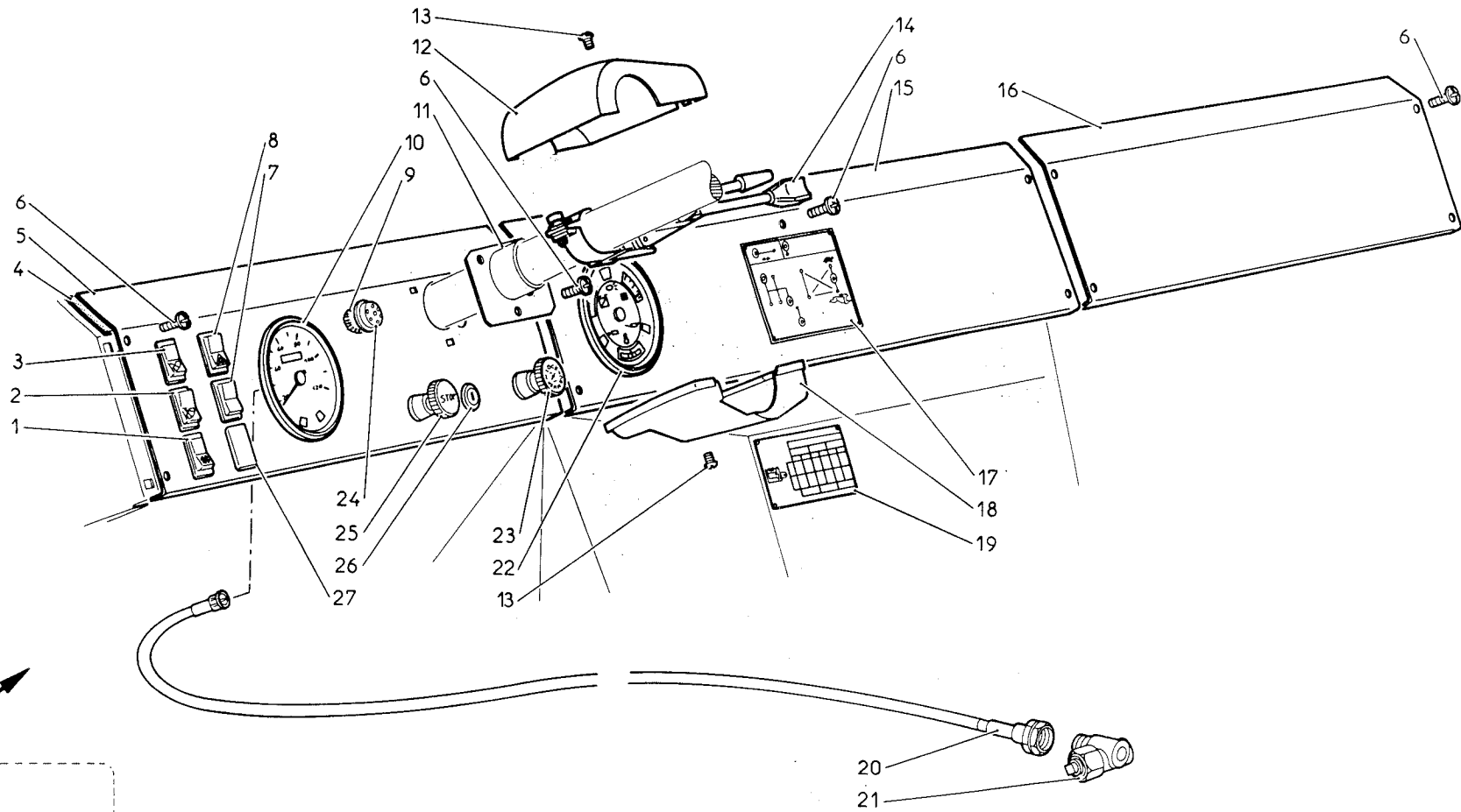
H_01_02_01



AUVERLAND

SCE15N	SCE25N	SCE25L
SCD15N	SCD25N	SCD25L

Planche N° 323 le : 1-10-84		H_01_03_01				Tableau de bord Dashboard Salpicadero		Désignation Designation Designación		Cadrans , commandes (720) Dials , switches (720) Esferas , mandos (720)		
N°	Référence	Nbre	Désignation Française	English Designation	Designación Española	N°	Référence	Nbre	Désignation Française	English Designation	Designación Española	
1	C.3868	1	Contacteur de chauffage	Heating contact	Contactador calefacción							
2	C.3867	1	Contacteur lave-glace	Wind-screen washer contact	Contactador lavaparabrisas							
3	C.3866	1	Contacteur d'essuie-glace	Windshield wiper contact	Contactador limpiaparabrisas							
4	C.3193	1	Joint	Seam	Junta							
5	C.3075	1	Partie gauche	Left part	Parte izquierda							
6	RL M5x20	15	Vis chromée	Chrome screw	Tornillo cromado							
7	C.3869	1	Contacteur controle de freins	Brake control contact	Contactador control de frenos							
8	C.3870	1	Contacteur warning	Warning contact	Contactador warning							
9	C.2067	1	Résistance	Resistor	Resistencia							
10	C.591	1	Combiné compteur	Counter console	Combinado contador							
11	C.2981	1	Support colonne	Column support	Soporte columna							
12	C.594	1	½coquille supérieure	½superior shell	½concha superior							
13	FB M5x15	3	Vis	Screw	Tornillo							
14	C.592	1	Commutateur	Commutator	Commutador							
15	C.3076	1	Partie centrale	Central part	Parte central							
16	C.4343	1	Partie droite	Right part	Parte derecha							
17	C.4088	1	Décalcomanie des vitesses	Speed adhesive	Calcomania de las velocidades							
18	C.593	1	½coquille inférieure	½lower shell	½concha inferior							
19	C.3961	1	Plaque correcteur	Corrector plate	Placa corrector							
20	C.525	1	Cable compte-tours	Revolution counter cable	Cable cuntarevoluciones							
21	C.1624	1	Renvoi d'angle	Angle returning	Desvio de angulo							
22	C.390	1	Combiné témoin	Tell-tale combined	Combinado testigo							
23	C.351	1	Accélérateur à main	Hand accelerator	Accelerador de mano							
24	C.384	1	Témoin de chauffe	Warming tell-tale	Testigo calefacción							
25	C.332	1	Bouton d'étouffoir	Extinguisher button	Botón de ahogadero							
26	C.3739	1	Contacteur à clef	Wrench contact	Contactador de llave							
27	C.3971	1	Bouchon d'obturation	Obturation plug	Tapón de obturación							



H_01_03_01



SCE15N SCE25N SCE25L
SCD15N SCD25N SCD28L