

Group e  
Group F  
Grupo F  
FREINAGE  
BRAKING  
FRENAJE

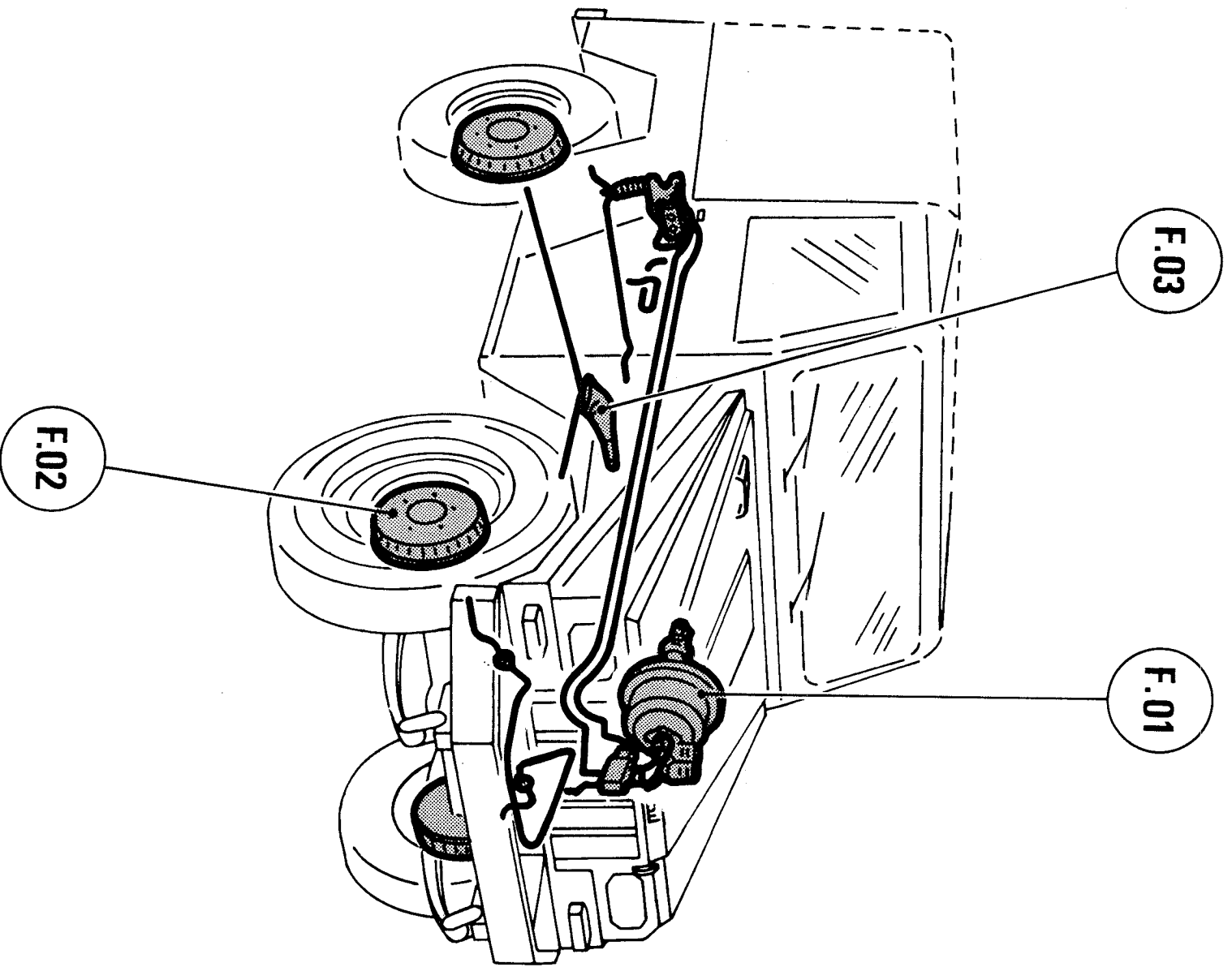


Planche N° 312 le : 1-10-84		F - 01 - 01 - 01			Freins Brake Frenos	Désignation Designation Designación	Dispositif de freinage avec limiteur et indicateur Braking device with limiter and indicator Dispositivo de frenaje con limitador y indicador				
N°	Référence	Nbre	Désignation Française	English Designation	Designación Española	N°	Référence	Nbre	Désignation Française	English Designation	Designación Española
1	C.3983	1	Limiteur de pression	Pressure limiter	Limitador de presión	36	C.1787	1	Clapet de retenue	Restraint clapper	Chapaleta de retén
2	*	1	Tuyauterie	Piping	Tuberia	37	*	1	Tuyauterie	Piping	Tuberia
3	C.4005	1	Tuyauterie	Piping	Tuberia	38	C.443	1	Tube de roue arrière gauche	Wheel tube rear left	Tubo rueda trasera izquierda
4	H.M7	8	Ecrou	Nut	Tuerca	39	C.1448	1	Raccord 3 voies	Connection 3 ways	Racor 3 vias
5	JZC 7	8	Rondelle à dents	Toothed washer	Arandela estrella	40	C.4019	1	Patte de fixation	Mounting flat	Pata de fijación
6	C.435	1	Tuyauterie	Piping	Tuberia	41	H.M6	2	Ecrou	Nut	Tuerca
7	H.M8x15	2	Vis	Screw	Tornillo	42	C.444	1	Tube de roue arrière droite	Right wheel tube rear	Tubo rueda atras derecha
8	JZC 8	5	Rondelle à dents	Toothed washer	Arandela estrella	43	C.4018	1	Tige filetée	Screwed pin	Varilla aroscada
9	C.437	2	Raccord 3 voies	Connection 3 ways	Racor 3 bocas	44	*	1	Ressort	Spring	Muelle
10	C.462	2	Collier	Clamp	Abrazadera	45	C.446	12	Collier pontet	Clamp	Abrazadera
11	C.436	3	Cavalier	Staple	Caballero		*		<u>Spécial pour :</u>		<u>Special for :</u>
12	C.4016	1	Tuyauterie	Piping	Tuberia		*		<u>Special para :</u>		<u>Especial para :</u>
13	Hm M10	1	Contre-écrou	Counter-nut	Contrarosca	2	C.4008	1	Châssis court	Short chassis	Chasis corto
14	C.1768	1	Tige de commande	Command pin	Varilla de mando	2	C.4012	1	Châssis long	Long chassis	Chasis largo
15	C.648	2	Axe	Axle	Eje	30	C.1449	3	Pont léger	Light axle	Puente ligero
16	M8U	1	Rondelle plate	Flat washer	Arandela llana	30	C.2466	2	Pont lourd	Heavy axle	Puente pesado
17	C.1779	1	Mastervac	Mastervac	Mastervac	33	C.435	3	Pont léger	Light axle	Puente ligero
18	V2,5x14	2	Goupille	Pin	Pasador	33	C.1700	1	Pont lourd	Heavy axle	Puente pesado
19	C.1780	1	Mano contact	Mano-contact	Manocontact	37	C.4010	1	Châssis court	Short chassis	Chasis corto
20	C.432	2	Réservoir	Tank	Deposito	37	C.4014	1	Châssis long	Long chassis	Chasis corto
21	C.4003	1	Tuyauterie	Piping	Tuberia	44	C.3985	1	Pont léger	Light axle	Puente ligero
22	C.431	1	Maitre-cylindre	Master-cylinder	Maestro cilindro	44	C.3986	1	Pont lourd	Heavy axle	Puente pesado
23	C.3998	1	Tuyauterie	Piping	Tuberia						
24	C.3984	1	Indicateur de chute	Fall indicator	Indicador de caída						
25	C.3997	1	Support	Support	Sooporte						
26	HM8	2	Ecrou	Nut	Tuerca						
27	H.M8x20	2	Vis	Screw	Tornillo						
28	C.4001	1	Tuyauterie	Piping	Tuberia						
29	H.M8x30	1	Vis	Screw	Tornillo						
30	*	3	Joint cuivre	Copper seam	Junta de cobre						
31	C.1450	2	Raccord flexible	Hose connection	Racor flexible						
32	C.445	12	Protection tube	Tube protection	Protección tubo						
33	*	2	Flexible	Pipe	Flexible						
34	C.442	1	Tube de roue avant droite	Right front tube wheel	Tubo de rueda delantera derecha						
35	C.441	1	Tube de roue avant gauche	Left front tube wheel	Tubo de rueda delantera izquierda						

**Famille 01 : Dispositif de freinage / Braking device / Dispositivo de frenaje**

F 01.01.01 : Circuit / Circuit / Circuito

**Famille 02 : Tambours / Brake-drum / Tambores**

F 02.01.01 : Pont léger avant gauche / Light front left axle /  
Puenta ligero delante izquierdo

F 02.02.01 : Pont léger avant droit / Light front right axle /  
Puenta ligero delante derecho

F 02.03.01 : Pont léger arrière gauche / Light rear left axle /  
Puenta ligero atras izquierdo

F 02.04.01 : Pont léger arrière droit / Light rear right axle /  
Puenta ligero atras derecho

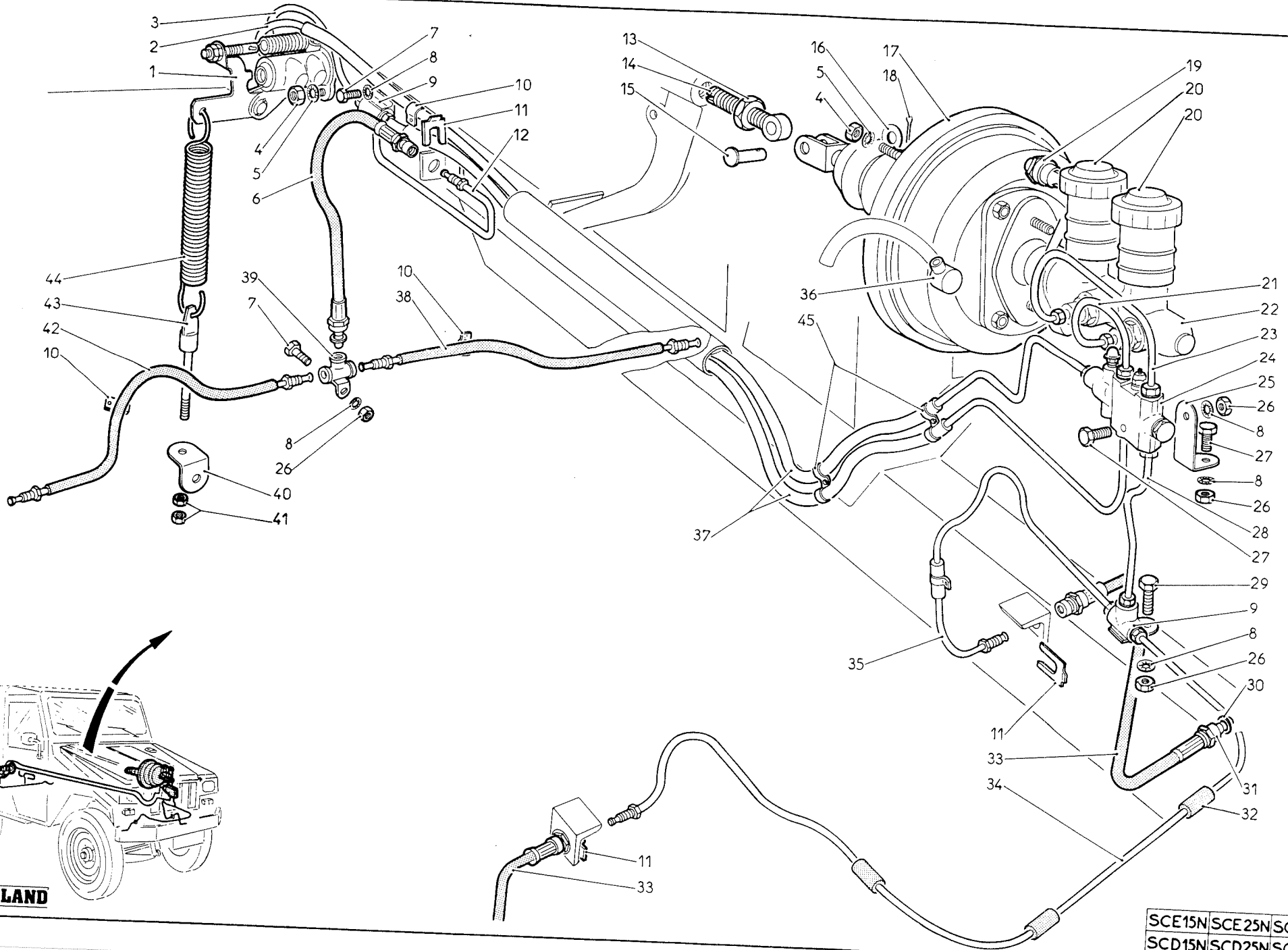
F 02.05.01 : Pont lourd avant / Heavy front axle /  
Puenta pesado delante

F 02.06.01 : Pont lourd arrière / Heavy rear axle /  
Puenta pesado atras

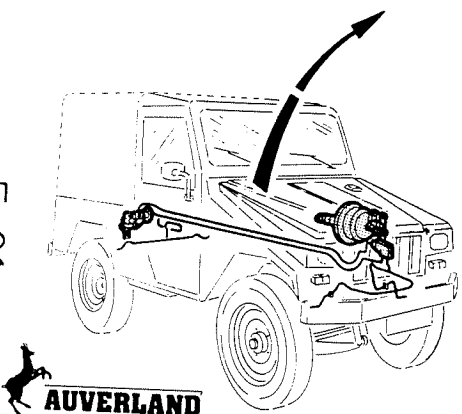
**Famille 03 : Frein à main / Hand brake / Freno de mano**

F 03.01.01 / Frein à main / Hand brake / Freno de mano



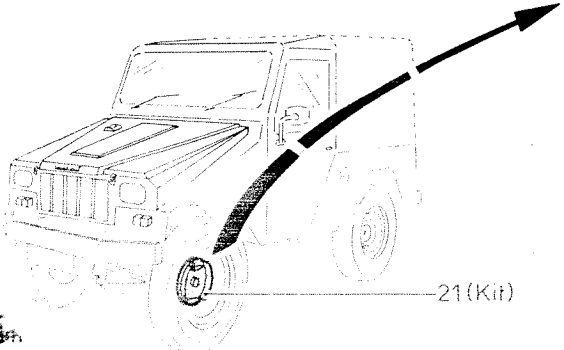
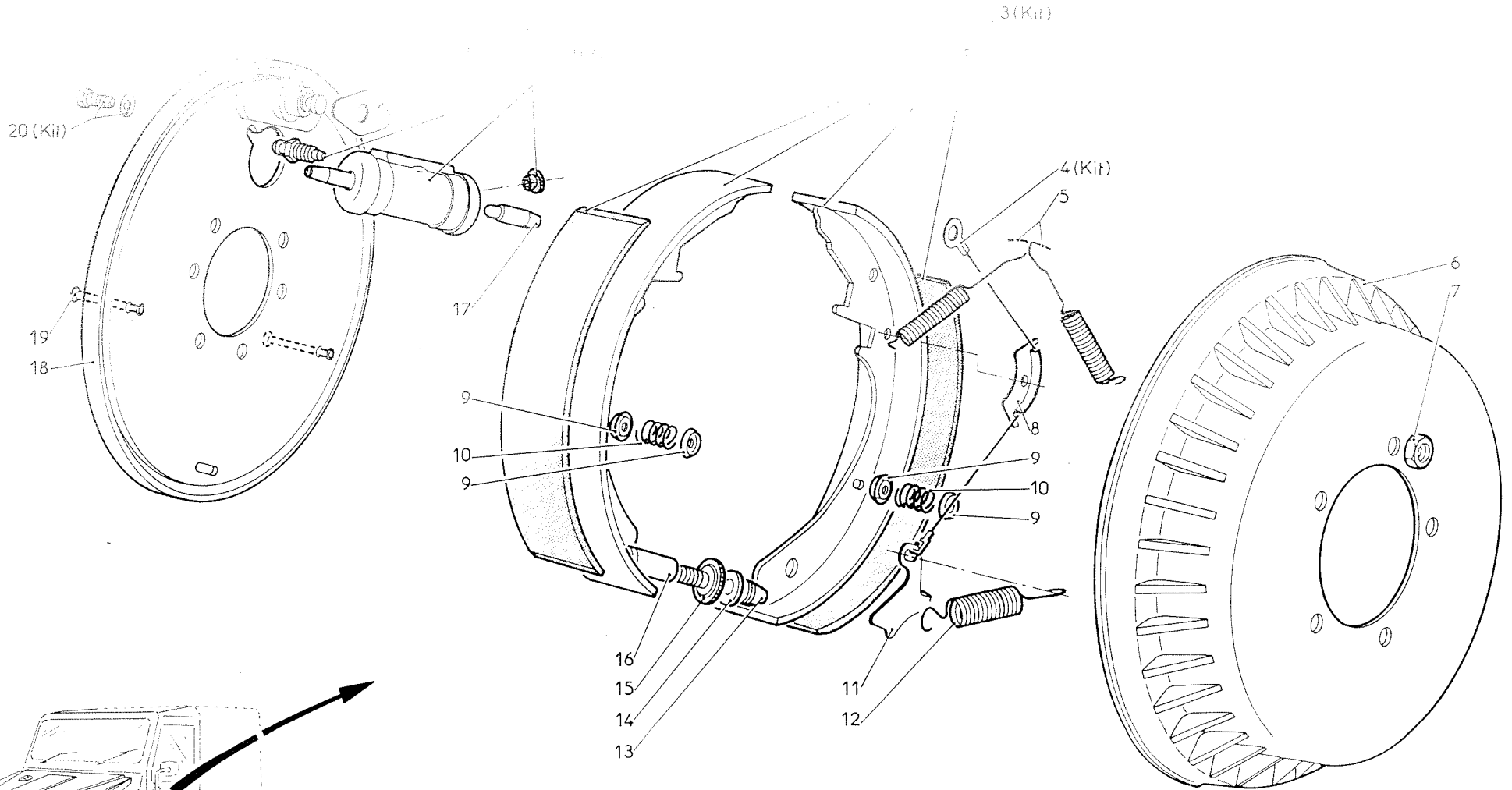


F-01-01-01-01



SCE15N	SCE25N	SCE25L
SCD15N	SCD25N	SCD28I

Planche N° 313 le : 1-10-84			F - 02 - 01 - 01			Freins Brake Frenos			Désignation Designation Designación			Tambour , mâchoires (Légers-avant-gauche) Brake-drum , jaws (Light-front-left) Tambore , zapatas (Ligero-delante-izquierdo)		
N°	Référence	Nbre	Désignation Française	English Designation	Designación Española	N°	Référence	Nbre	Désignation Française	English Designation	Designación Española			
1	C.837	1	Plaque d'arrêt	Stop plate	Placa de reten									
2	C.802	1	Kit cylindre	Cylinder kit	Kit cilindro									
3	C.1298	1	Kit plaquettes frein	Brake plate kit	Kit placas de freno									
4	C.811	1	Kit cable	Cable kit	Kit cable									
5	C.812	2	Ressort	Spring	Muelle									
6	C.814	1	Tambour	Brake-drum	Tambor									
7	C.686	5	Ecrou	Nut	Tuerca									
8	C.813	1	Guide cable	Cable guide	Guia cable									
9	C.824	4	Cuvette	Plate	Taza									
10	C.825	2	Ressort	Spring	Muelle									
11	C.817	1	Levier de réglage	Adjustement lever	Palanca de reglaje									
12	C.815	2	Ressort	Spring	Muelle									
13	C.818	1	Embout	Ferrule	Contera									
14	C.819	1	Rondelle	Washer	Arandela									
15	C.821	1	Vis de réglage	Adjustement screw	Tornillo de reglaje									
16	C.822	1	Douille	Bush	Anillo									
17	C.803	1	Poussoir de cylindre	Cylinder push	Pulsador de cilindro									
18	C.830	1	Plaque	Plate	Flaca									
19	C.826	2	Tige latérale	Lateral rod	Varilla lateral									
20	C.798	1	Kit fixation cylindre	Mounting cylinder kit	Kit fijación cilindro									
21	C.4333	1	Kit avant gauche sans tambour	Left front kit Without drum	Kit delantero izqui- erdo sin tambor									



21 (Kit)

F\_02\_01\_01



SCE15N	SCE25N	SCE25L
SCD15N	SCD25N	SCD25L

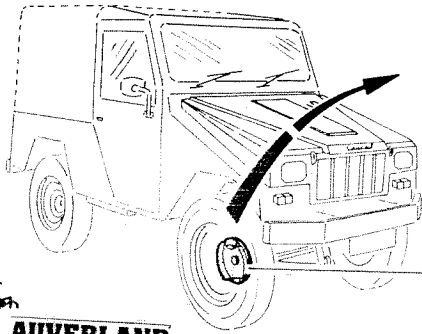
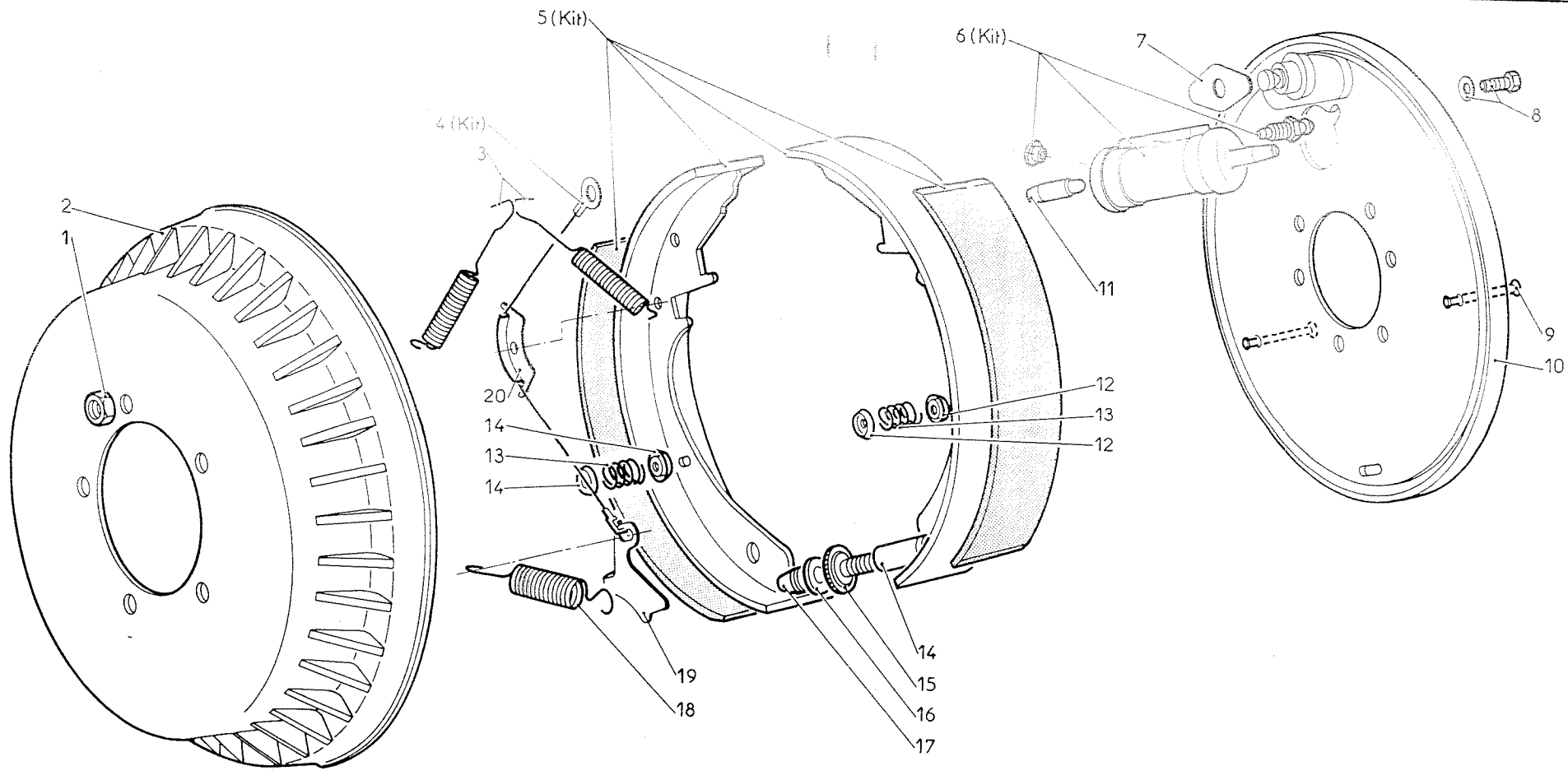
Planche N° 314

le : 1-10-84

**F\_02\_02\_01**Freins  
Brake  
FrenosDésignation  
Designation  
DesignaciónTambour , mâchoires (Léger-avant-droit)  
Brake-drum , jaws (Light-front-right)  
Tambore , zapatas (Ligero-delante-derecho)

N°	Référence	Nbre	Désignation Française	English Designation	Designación Española	N°	Référence	Nbre	Désignation Française	English Designation	Designación Española
1	C.696	5	Ecrou	Nut	Tuerca						
2	C.814	1	Tambour	Brake drum	Tambor						
3	C.815	1	Embout	Ferrule	Contera						
4	C.816	1	Ressort	Spring	Muelle						
5	C.817	1	Levier de réglage	Adjustment screw	Tornillo de reglaje						
6	C.818	1	Guide cable	Cable guide	Guía cable						
7	C.837	1	Plaque d'arrêt	Stop plate	Placa de retén						
8	C.798	1	Kit fixation cylindre	Cylinder mounting kit	kit fijación cilindro						
9	C.826	2	Tige latérale	Lateral rod	Varilla lateral						
10	C.829	1	Plaque	Plate	Placa						
11	C.803	1	Poussoir cylindre	Cylinder push	Pulsador cilindro						
12	C.824	4	Cuvette	Plate	Taza						
13	C.825	2	Ressort	Spring	Muelle						
14	C.823	1	Douille	Bush	Anillo						
15	C.820	1	Vis de réglage	Adjustment screw	Tornillo de reglaje						
16	C.819	1	Rondelle	Washer	Arandela						
17	C.818	1	Embout	Ferrule	Contera						
18	C.815	1	Ressort	Spring	Muelle						
19	C.816	1	Levier de réglage	Adjustment screw	Tornillo de reglaje						
20	C.813	1	Guide cable	Cable guide	Guía cable						
21	C.4334	1	Kit avant droit sans tambour	Right front kit without drum	Kit delantero derecho sin tambor						





21 (Kit)



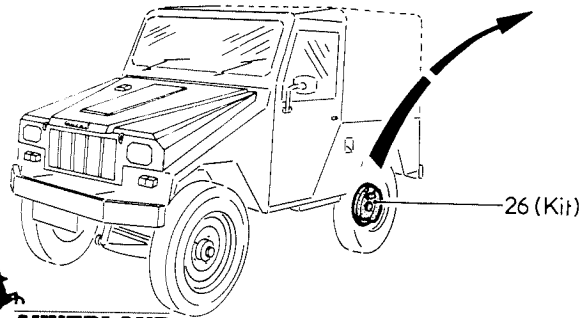
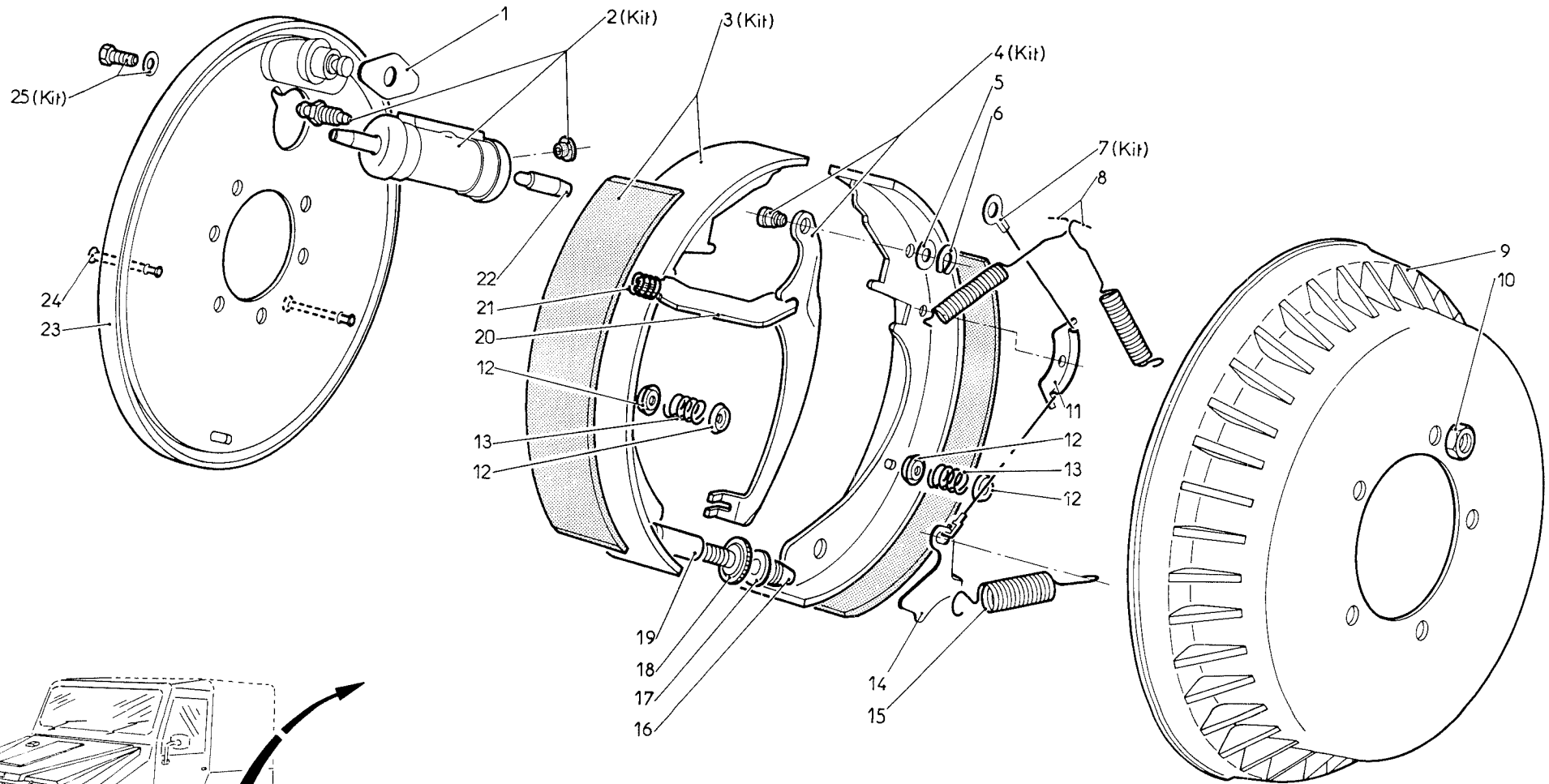
SCE15N	SCE25N	<del>SCE25L</del>
SCD15N	SCD25N	<del>SCD25L</del>

Planche N° 315

le : 1-10-84

**F\_02\_03\_01**Freins  
Brake  
FrenosDésignation  
Designation  
DesignaciónTambour , mâchoires (Léger-arrière-gauche)  
Brake-drum , jaws (Light-rear-left)  
Tambore , zapatas (Ligero-atras-izquierdo)

N°	Référence	Nbre	Désignation Française	English Designation	Designación Española	N°	Référence	Nbre	Désignation Française	English Designation	Designación Española
1	C.837	1	Plaque d'arrêt	Stop plate	Placa de retén						
2	C.799	1	Kit cylindre	Cylinder kit	Kit cilindro						
3	C.806	1	Kit jeu segments	Shackring kit	Kit juego segmentos						
4		1	Kit levier réglage sans tambour	Adjustment lever kit without drum	Kit palanca freno de mano						
5	C.809	1	Rondelle	Washer	Arandela						
6	C.810	1	Arrêtoir	Lockring	Tope						
7	C.811	1	Kit cable	Cable kit	Kit cable						
8	C.812	2	Ressort	Spring	Muelle						
9	C.814	1	Tambour	Brake-drum	Tambor						
10	C.686	5	Ecrou	Nut	Tuerca						
11	C.813	1	Guide cable	Cable guide	Guia cable						
12	C.824	4	Cuvette	Plate	Taza						
13	C.825	2	Ressort	Spring	Muelle						
14	C.817	1	Levier de réglage	Adjustment lever	Palanca de reglaje						
15	C.815	1	Ressort	Spring	Muelle						
16	C.818	1	Embout	Ferrule	Conténa						
17	C.819	1	Rondelle	Washer	Arandela						
18	C.821	1	Vis de réglage	Adjustment screw	Tornillo de reglaje						
19	C.822	1	Douille	Bush	Anillo						
20	C.805	1	Biellette	Link	Balancin						
21	C.804	1	Ressort	Spring	Muelle						
22	C.803	1	Poussoir cylindrique	Cylinder push	Pulsador cilindro						
23	C.827	1	Plaque	Plate	Placa						
24	C.826	2	Tige latérale	Lateral rod	Varilla lateral						
25	C.798	1	Kit visserie	Screw kit	Kit tornillos						
26	C.4335	1	Kit arrière gauche sans tambour	Left rear kit without drum	Kit atras izquierdo sin tambor						



F-02-03-01



SCE15N	SCE25N	<del>SCE25L</del>
SCD15N	SCD25N	<del>SCD28L</del>

Planche N° 316

le : 1-10-84

**F - 02 - 04 - 01**

Freins

Brake

Frenos

Désignation

Designation

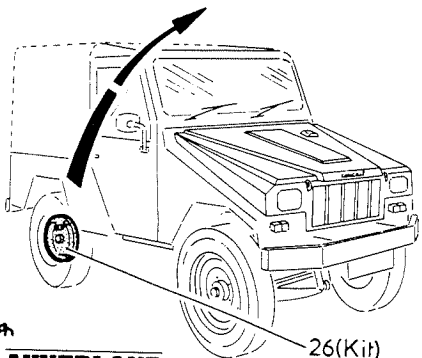
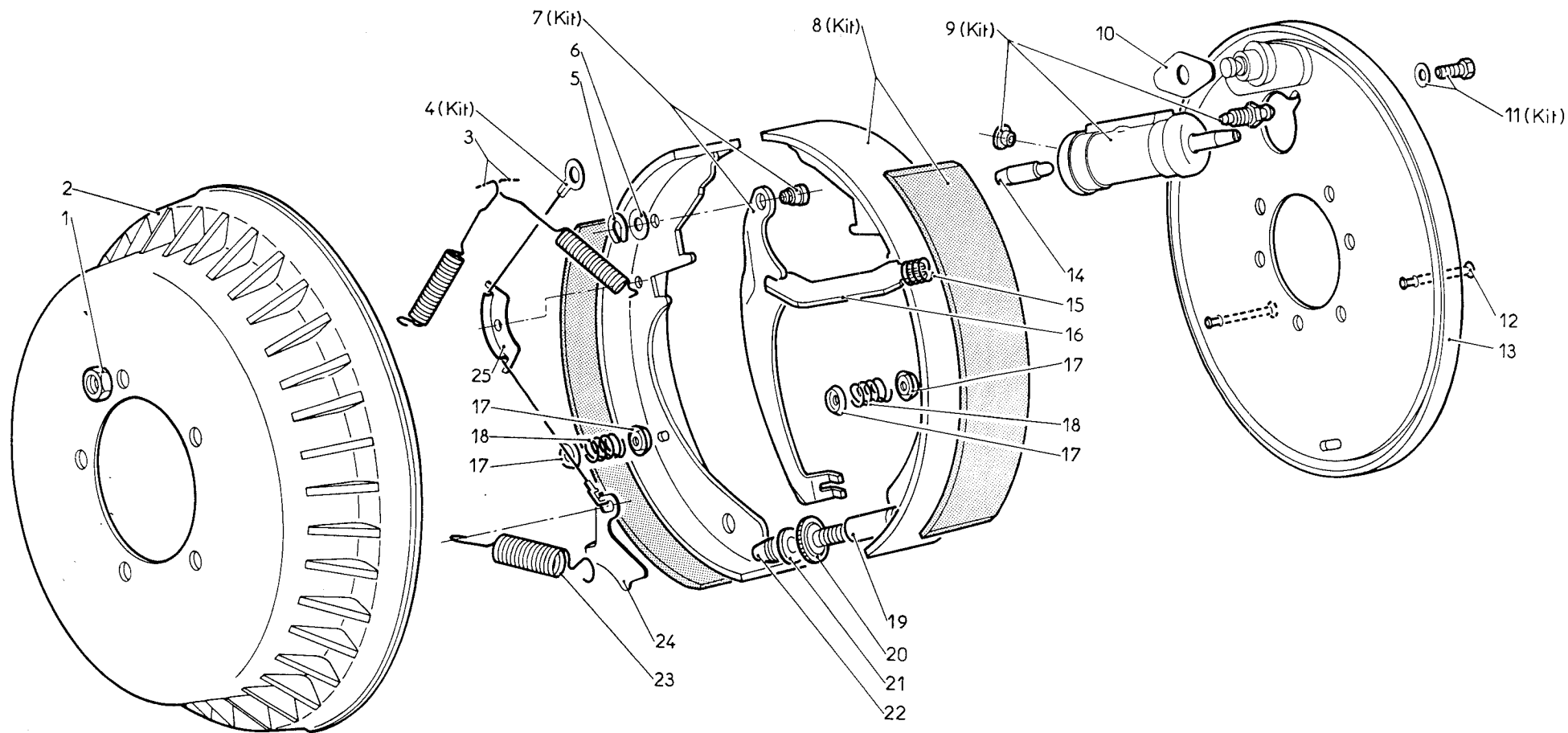
Designación

Tambour , mâchoires (Léger-arrière-droit)

Brake-drum , jaws (Light-rear-right)

Tambore , zapatas (Ligero-atras-derecho)

N°	Référence	Nbre	Désignation Française	English Designation	Designación Española	N°	Référence	Nbre	Désignation Française	English Designation	Designación Española
1	C.686	5	Ecrou	Nut	Tuerca						
2	C.814	1	Tambour	Brake-drum	Tambor						
3	C.812	2	Ressort	Spring	Muelle						
4	C.811	1	Kit cable	Cable kit	Kit cable						
5	C.810	1	Arrêtoir	Lockring	Tope						
6	C.809	1	Rondelle	Washer	Arandela						
7	C.808	1	Kit levier frein à main	Brake main lever kit	Kit palanca freno de mano						
8	C.806	1	Kit jeu segments	Slackring kit	Kit juego segmento						
9	C.800	1	Kit cylindre	Cylinder kit	Kit cilindro						
10	C.837	1	Plaque d'arrêt	Stop plate	Placa de reten						
11	C.798	1	Kit visserie	Screw kit	Kit tornillos						
12	C.826	2	Tige latérale	Lateral rod	Varilla lateral						
13	C.828	1	Plaque	Plate	Placa						
14	C.803	1	Poussoir cylindre	Cylinder push	Pulsador cilindro						
15	C.804	1	Ressort	Spring	Muelle						
16	C.805	1	Biellette	Link	Balancin						
17	C.824	4	Cuvette	Plate	Taza						
18	C.825	2	Ressort	Spring	Muelle						
19	C.823	1	Douille	Bush	Anillo						
20	C.820	1	Vis de réglage	Adjustment screw	Tornillo de reglaje						
21	C.819	1	Rondelle	Washer	Arandela						
22	C.818	1	Embout	Ferrule	Contera						
23	C.815	1	Ressort	Spring	Muelle						
24	C.816	1	Levier de réglage	Adjustment lever	Palanca de reglaje						
25	C.813	1	Guide cable	Cable guide	Guia cable						
26	C.4336	1	Kit arrière droit sans tambour	Right rear kit without drum	Kit atras derecha sin tambor						



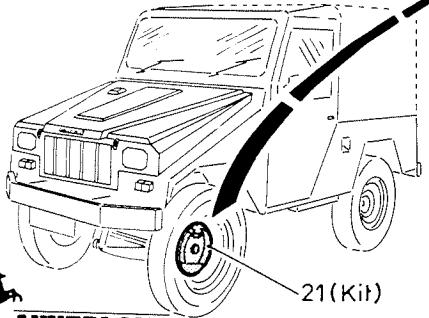
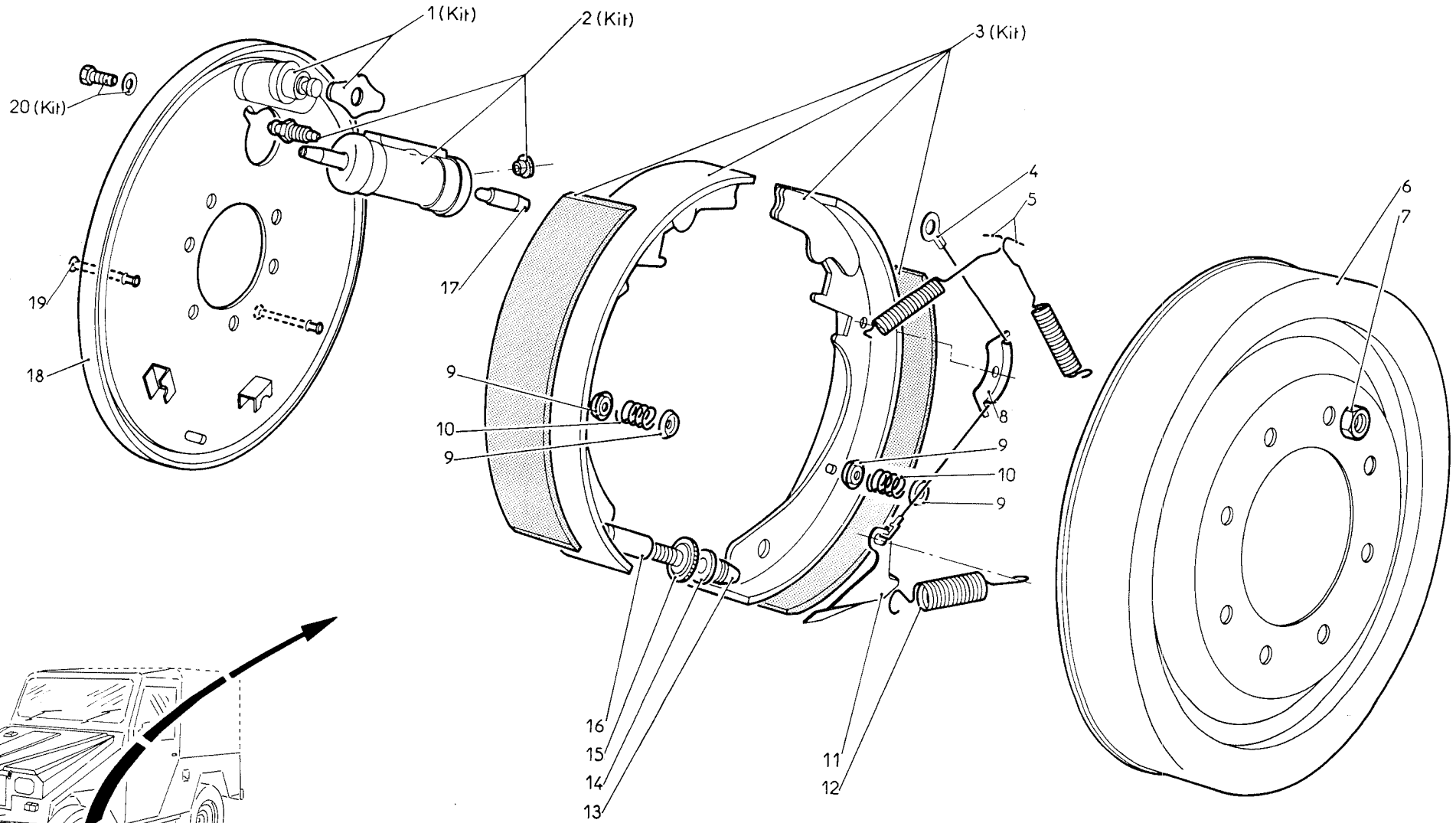
26(Kit)



SCE15N	SCE25N	SCE25L
SCD15N	SCD25N	SCD25L

F\_02\_04\_01

Planche N° 317 le : 1-10-84		F - 02 - 05 - 01			Freins Brake Frenos		Désignation Designation Designación		Tambours , mâchoires (Lourd-avant) Brake-drum , jaws (Heavy-front) Tambores , zapatas (Pesado-delante)		
N°	Référence	Nbre	Désignation Française	English Designation	Designación Española	N°	Référence	Nbre	Désignation Française	English Designation	Designación Española
1	*	1	Kit plaque	Plate kit	Kit placa	21	C.4338	1	Kit droit sans tam-	Right kit without	Kit derecho sin
2	*	1	Kit maitre-cylindre	Master cylinder kit	Kit maestro cilindro				bour	brake-drum	tambor
3	C.2893	1	Kit plaquettes frein	Brake plate kit	Kit placas de freno						
4	C.2885	1	Cable	Cable	Cable						
5	C.2884	2	Ressort	Spring	Muelle						
6	C.2803	1	Tambour + moyeu	Brake-drum + hub	Tambor + buje						
7	C.686	8	Ecrou	Nut	Tuerca						
8	C.813	1	Guide cable	Cable guide	Guia cable						
9	C.824	4	Cuvette	Plate	Taza						
10	C.2892	2	Ressort	Spring	Muelle						
11	*	1	Levier	Lever	Palanca						
12	C.2891	1	Ressort	Spring	Muelle						
13	C.818	1	Embout	Ferrule	Contera						
14	C.819	1	Rondelle	Washer	Arandela						
15	*	1	Vis de réglage	Adjustement screw	Tornillo de reglaje						
16	*	1	Douille	Bush	Anillo						
17	C.803	1	Poussoir	Push button	Pulsador						
18	*	1	Plaque	Plate	Placa						
19	C.826	2	Tige latérale	Lateral rod	Varilla lateral						
20	C.789	1	Kit visserie	Screw kit	Kit tornillos						
21	*	1	Kit sans tambour	Kit without brake- drum	Kit sin tambor						
	*		<u>Remarques :</u>	<u>Remark :</u>	<u>Observaciones :</u>						
1	C.2897	1	Kit gauche	Left kit	Kit izquierdo						
1	C.2896	1	Kit droit	Right kit	Kit derecho						
2	C.2883	1	Kit gauche	Left kit	Kit izquierdo						
2	C.2882	1	Kit droit	Right kit	Kit derecho						
11	C.2889	1	Gauche	Left	Izquierdo						
11	C.2888	1	Droit	Right	Derecho						
15	C.821	1	Gauche	Left	Izquierdo						
15	C.820	1	Droite	Right	Derecha						
16	C.2887	1	Gauche	Left	Izquierdo						
16	C.2886	1	Droite	Right	Derecha						
18	C.2894	1	Gauche	Left	Izquierda						
18	C.2895	1	Droite	Right	Derecha						
21	C.4337	1	Kit gauche sans tambour	Left without brake-drum kit	Kit izquierdo sin tambor						



21 (Kit)

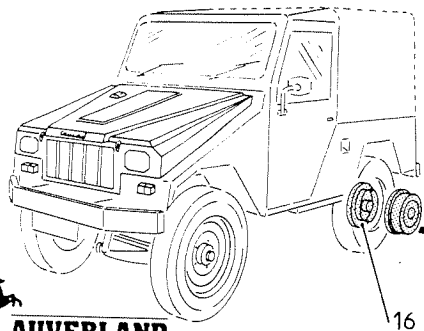
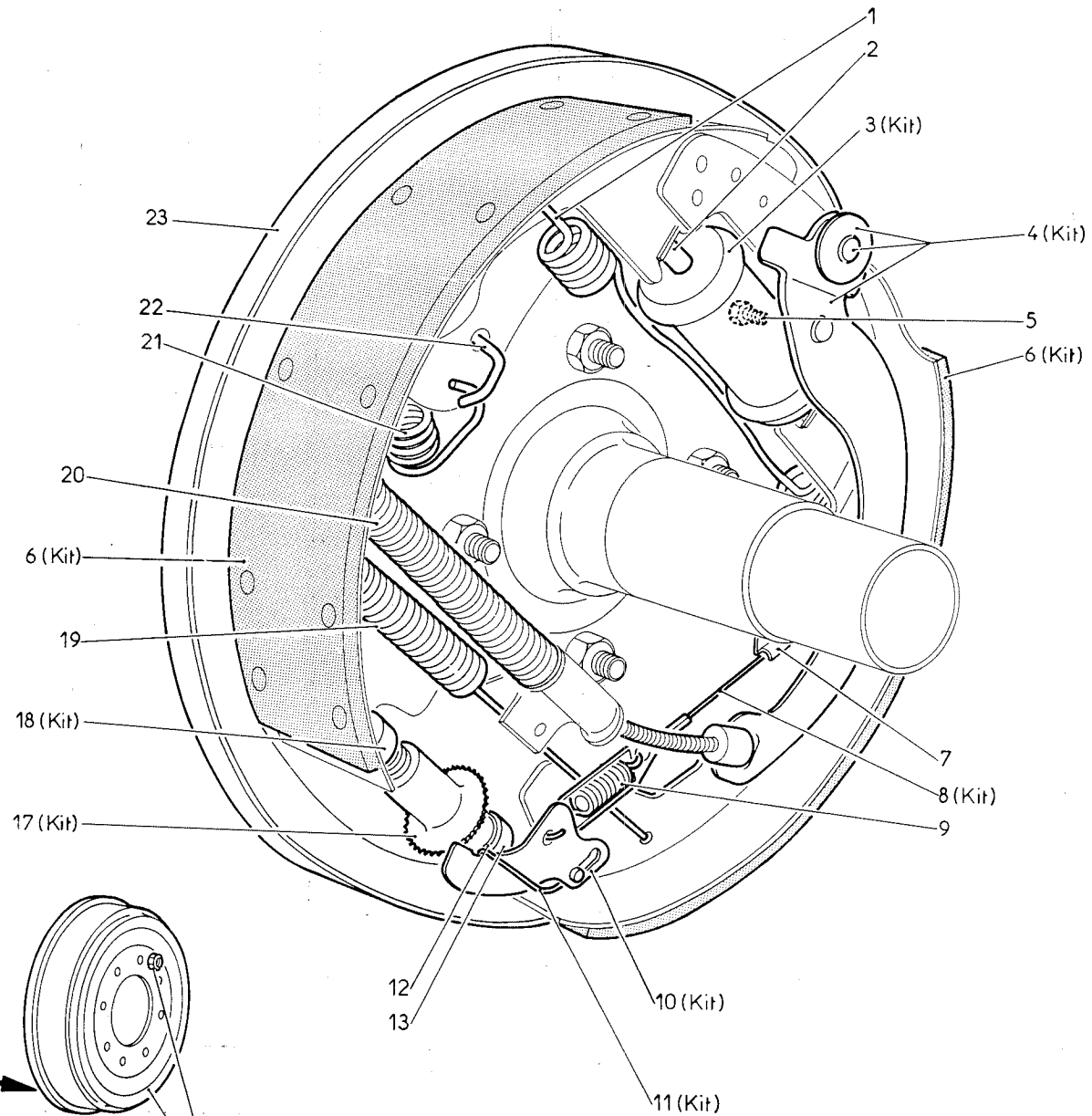
F\_02\_05\_01



~~SCE45N~~ ~~SCE25N~~ ~~SCE25L~~  
~~SCE45N~~ ~~SCE25N~~ ~~SCE25L~~

Planche N° 318 le : 1-10-84		F - 02 - 06 - 01			Freins Brake Frenos	Désignation Designation Designación		Tambours , mâchoires (Lourd - arrière) Brake-drum , jaws (Heavy - rear) Tambores , zapatas (Pesado - atras)			
N°	Référence	Nbre	Désignation Française	English Designation	Designación Española	N°	Référence	Nbre	Désignation Française	English Designation	Designación Española
1	C.2856	2	Ressort supérieur	Upper spring	Muelle superior	17	C.2864	1	Droite	Right	Derecha
2	C.2854	4	Poussoir	Push-button	Pulsador	18	C.2861	1	Gauche	Left	Izquierdo
3	*	2	Kit cylindre	Cylinder kit	Kit cilindro	18	C.2862	1	Droite	Right	Derecho
4	*	2	Kit levier	Lever kit	Kit palanca	23	C.2851	1	Gauche	Left	Izquierdo
5	C.798	2	Vis	Screw	Tornillo	23	C.2850	1	Droit	Right	Derecho
6	C.2876	2	Kit plaquettes frein	Brake plate kit	Kit placa de freno						
7	C.2860	2	Guide cable	Cable guide	Guia cable						
8	C.2858	2	Kit cable	Cable kit	Kit cable						
9	C.2877	2	Ressort	Spring	Muelle						
10	*	2	Cliquet	Click	Trinquete						
11	*	2	Ressort réglage	Adjustement spring	Muelle reglaje						
12	C.2866	2	Rondelle	Washer	Arandela						
13	C.2865	2	Embout	Ferrule	Contera						
14	C.686	16	Ecrou	Nut	Tuerca						
15	C.2778	2	Tambour + moyeu	Brake-drum + hub	Tambor + buje						
16	*	2	Kit sans tambour	Without brake-drum kit	Kit sin tambor						
17	*	2	Douille	Bush	Anillo						
18	*	2	Vis de réglage	Ajustement screw	Tornillo de reglaje						
19	C.2857	2	Ressort	Spring	Muelle						
20	C.3908	2	Ressort	Spring	Muelle						
21	C.2873	2	Ressort latéral	Lateral spring	Muelle lateral						
22	C.2872	2	Tige latérale	Lateral rod	Varilla lateral						
23	*	2	Flasque	Cheek	Disco						
	*		<u>Remarques :</u>	<u>Remark :</u>	<u>Observaciones :</u>						
3	C.2852	1	Kit gauche	Left kit	Kit izquierdo						
3	C.2853	1	Kit droit	Right kit	Kit derecho						
4	C.2874	1	Kit gauche	Left kit	Kit izquierdo						
4	C.2875	1	Kit droit	Right kit	Kit derecho						
10	C.2867	1	Gauche	Left	Izquierda						
10	C.2868	1	Droit	Right	Derecho						
11	C.2871	1	Gauche	Left	Izquierdo						
11	C.2870	1	Droit	Right	Derecho						
16	C.4339	1	Kit arrière gauche	Left rear kit	Kit atras izquierdo						
16	C.4340	1	Kit arrière droit	Right rear kit	Kit atras derecho						
17	C.2863	1	Gauche	Left	Izquierda						



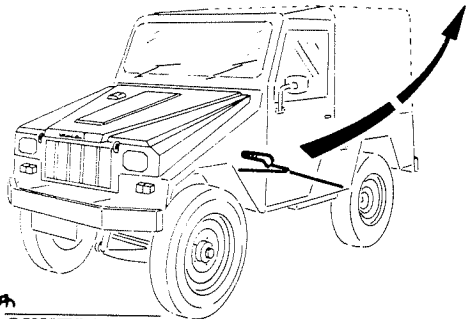
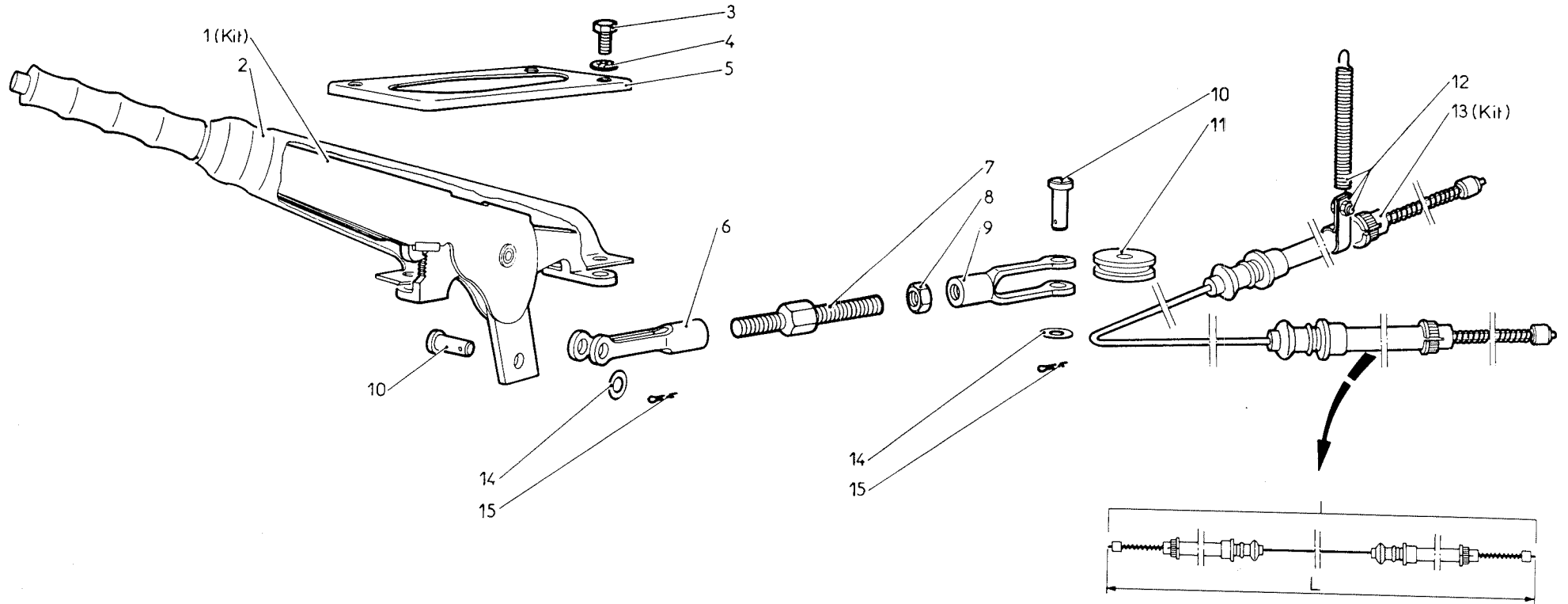


F\_02\_06\_01



SCE45N	SCE25N	SCE25L
SCD45N	SCD25N	SCD28L

Planche N° 319 le : 1-10-84		F_03_01_01			Freins Brake Frenos		Désignation Designation Designación		Frein à main Hand brake Freno de mano		
N°	Référence	Nbre	Désignation Française	English Designation	Designación Española	N°	Référence	Nbre	Désignation Française	English Designation	Designación Española
1	C.450	1	Kit frein à main	Hand brake kit	Kit freno de mano						
2	C.3195	1	Soufflet	Bellows	Fuelle						
3	H.M6x30	3	Vis	Screw	Tornillo						
4	JZC 6	3	Rondelle à dents	Toothed washer	Arandela estrella						
5	C.2971	1	Plaque	Plate	Placa						
6	C.646	1	Chape à gauche	Shell in left	Horquilla a izqui- erda						
7	C.3000	1	Tendeur	Tightener	Tensor						
8	H.M8	1	Ecrou	Nut	Tuerca						
9	C.3441	1	Chape à droite	Shell in right	Horquilla a derecha						
10	C.648	2	Axe	Axle	Eje						
11	C.162	1	Poulie	Pulley	Polea						
12	C.1314	2	Ressort pour ponts lourds	Spring for heavy axle	Muelle para puentes pesados						
13	*	1	Kit cable	Cable kit	Kit cable						
14	M8U	2	Rondelle	Washer	Arandela						
15	V2,5x14	2	Goupille	Pin	Pasador						
	*		<u>Spécial pour :</u>	<u>Special for :</u>	<u>Especial para :</u>						
13	C.3258	1	Court (L=2040 mm)	Short (L=2040 mm)	Corto (L=2040 mm)						
13	C.3259	1	Long (L=2720 mm)	Long (L=2720 mm)	Largo (L=2720 mm)						
13	C.3909	1	Lourd (L=2720 mm)	Heavy (L=2720 mm)	Pesado (L=2720 mm)						



F\_03\_01\_01



SCE15N	SCE25N	SCE25L
SCD15N	SCD25N	SCD28L