

Grande  
Group  
Grupo

**D**

TRANSMISSIONS  
SHAFTS  
TRANSMISIONES

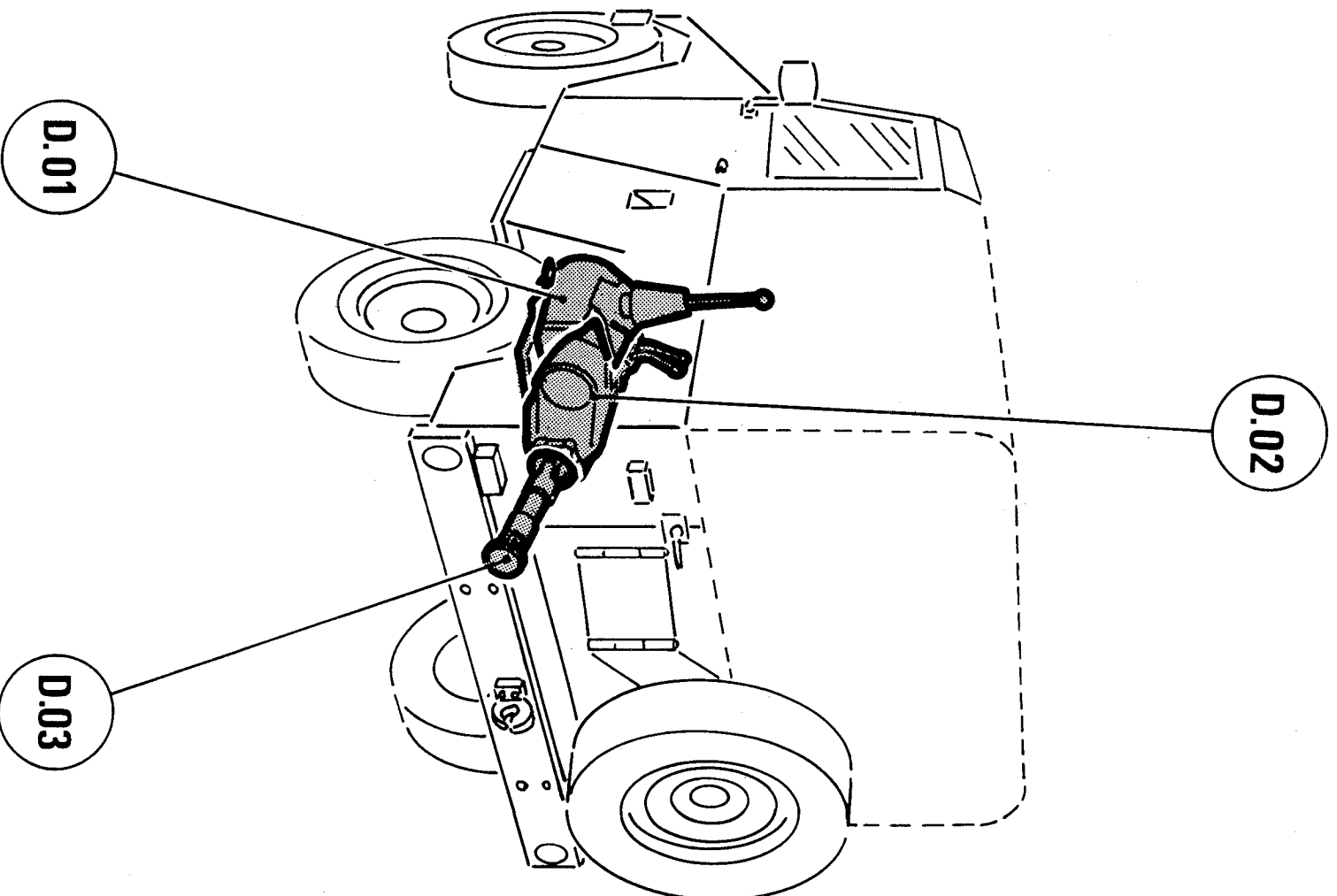


Planche N° 286 le : 1-10-84		D_01_01_01 Boite de vitesses Gear box Caja de velocidades			Désignation Designation Designación		Carter Sump Carter				
N°	Référence	Nbre	Désignation Française	English Designation	Designación Española	N°	Référence	Nbre	Désignation Française	English Designation	Designación Española
1	*	1	Bouchon	Plug	Tapón						
2	C.3703	1	Couvercle	Cover	Tapa						
3	*	2	Joint	Seam	Junta						
4	C.3670	2	Pied de centrage	Centring pawn	Pie de centrado						
5	C.3671	2	Anneau d'arrêt	Lockring	Anillo de reten						
6	*	6	Vis+rondelle	Screw+washer	Tornillo+arandela						
7	C.3729	3	Guide ressort	Spring guide	Guia muelle						
8	C.3693	1	Plaque arrière	Rear plate	Placa trasera						
9	C.3695	1	Joint papier	Paper seam	Junta papel						
10	C.3702	1	Carter de boite	Box sump	Carter de caja						
11	C.3667	1	Plaque avant	Forward plate	Placa delantera						
12	C.3662	1	Guide butée	Bearing guide	Guia retén						
13	*	1	Joint	Seam	Junta						
14	C.3832	1	Kit bouchon	Plug kit	Kit tapón						
15	*	1	Joint	Seam	Junta						
16	C.3833	1	Kit joints	Seams Kit	Kit juntas						
17	C.3834	1	Kit visserie	Screws kit	Kit tornillos						
18	*	1	Vis+rondelle	Screw+washer	Tornillo+arandela						
19	*	8	Vis+rondelle	Screw+washer	Tornillo+arandela						
20	*	4	Vis+rondelle	Screw+washer	Tornillo+arandela						
21	C.3657	1	Kit boite vitesses	Gear box kit	Kit caja velocidades						
	*		<u>Remarques :</u>	<u>Remark :</u>	<u>Observaciones :</u>						
1		1	Avec 14 (kit)	With 14 (kit)	Con 14 (kit)						
3		1	Avec 16 (kit)	With 16 (kit)	Con 14 (kit)						
13		1	Avec 16 (kit)	With 16 (kit)	Con 16 (kit)						
15		1	Avec 16 (kit)	With 16 (kit)	Con 16 (kit)						
6		6	Avec 17 (kit)	With 17 (kit)	Con 17 (kit)						
18		6	Avec 17 (kit)	With 17 (kit)	Con 17 (kit)						
19		8	Avec 17 (kit)	With 17 (kit)	Con 17 (kit)						
20		4	Avec 17 (kit)	With 17 (kit)	Con 17 (kit)						

**Groupe  
Group  
Grupo**

**D**

**TRANSMISSIONS  
SHAFTS  
TRANSMISIONES**

---

**Famille 01: Boite de vitesses / Gear box / Caja de velocidades**

D 01.01.01 : Carter / Sump / Carter

D 01.02.01 : Leviers et fourchettes / Levers and forks / Palancas  
y horquillas

D 01.03.01 : Pignons / Gears / Piñones

**Famille 02: Boite transfert / Transfert box / Caja de traspaso**

D 02.01.01 : Carters / Sumps / Carter

D 02.02.01 : Arbre primaire / Primary shaft / Arbol primario

D 02.03.01 : Arbre secondaire / Secondary shaft / Arbol secundario

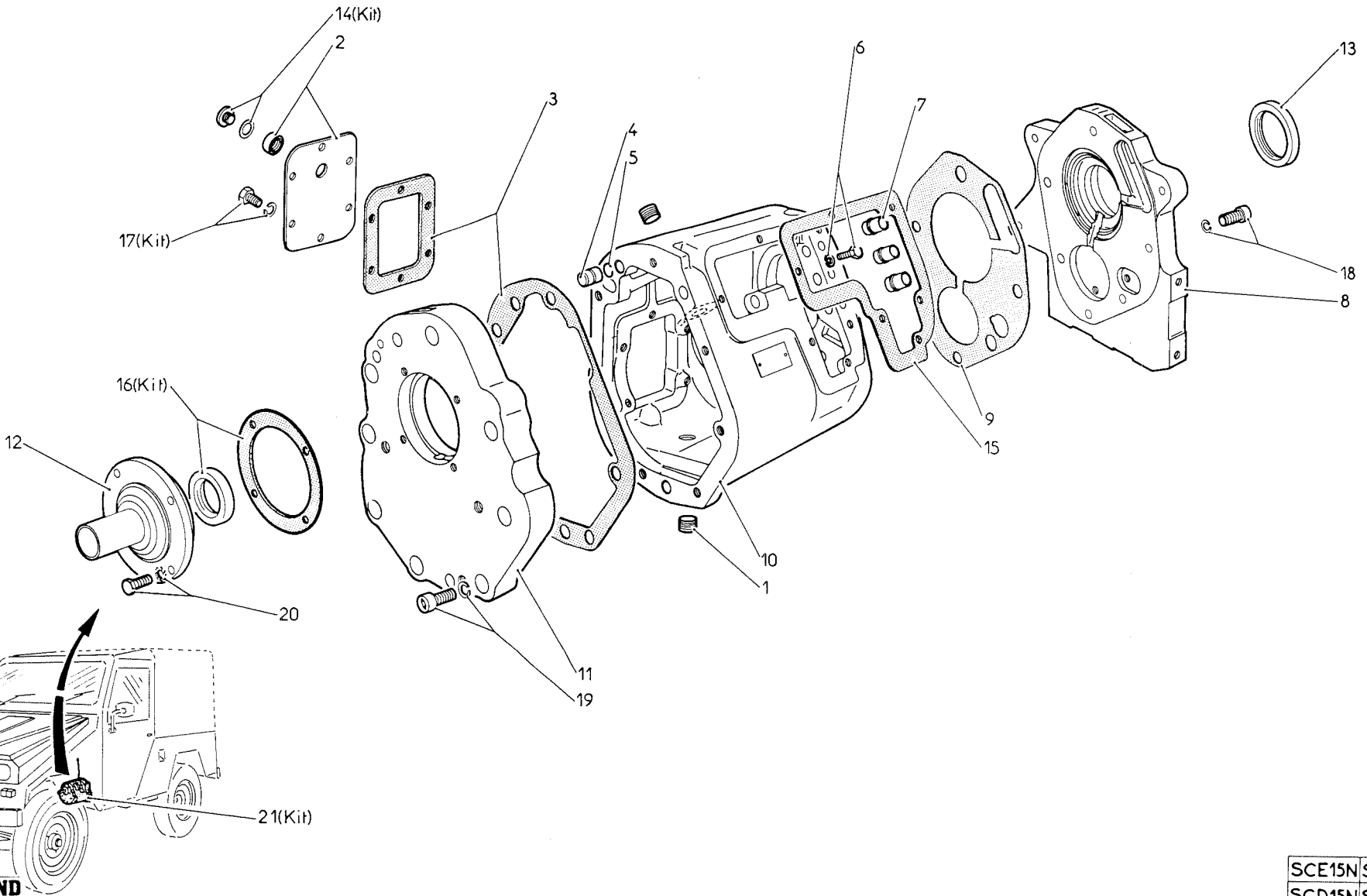
D 02.04.01 : Leviers de commande / Command levers / Palancas de  
mando

D 02.05.01 : Supports / Supports / Soportes

**Famille 03: Cardans / Cardans / Cardan**

D 03.01.01 : Cardans / Cardans / Cardan





D-01-01-01



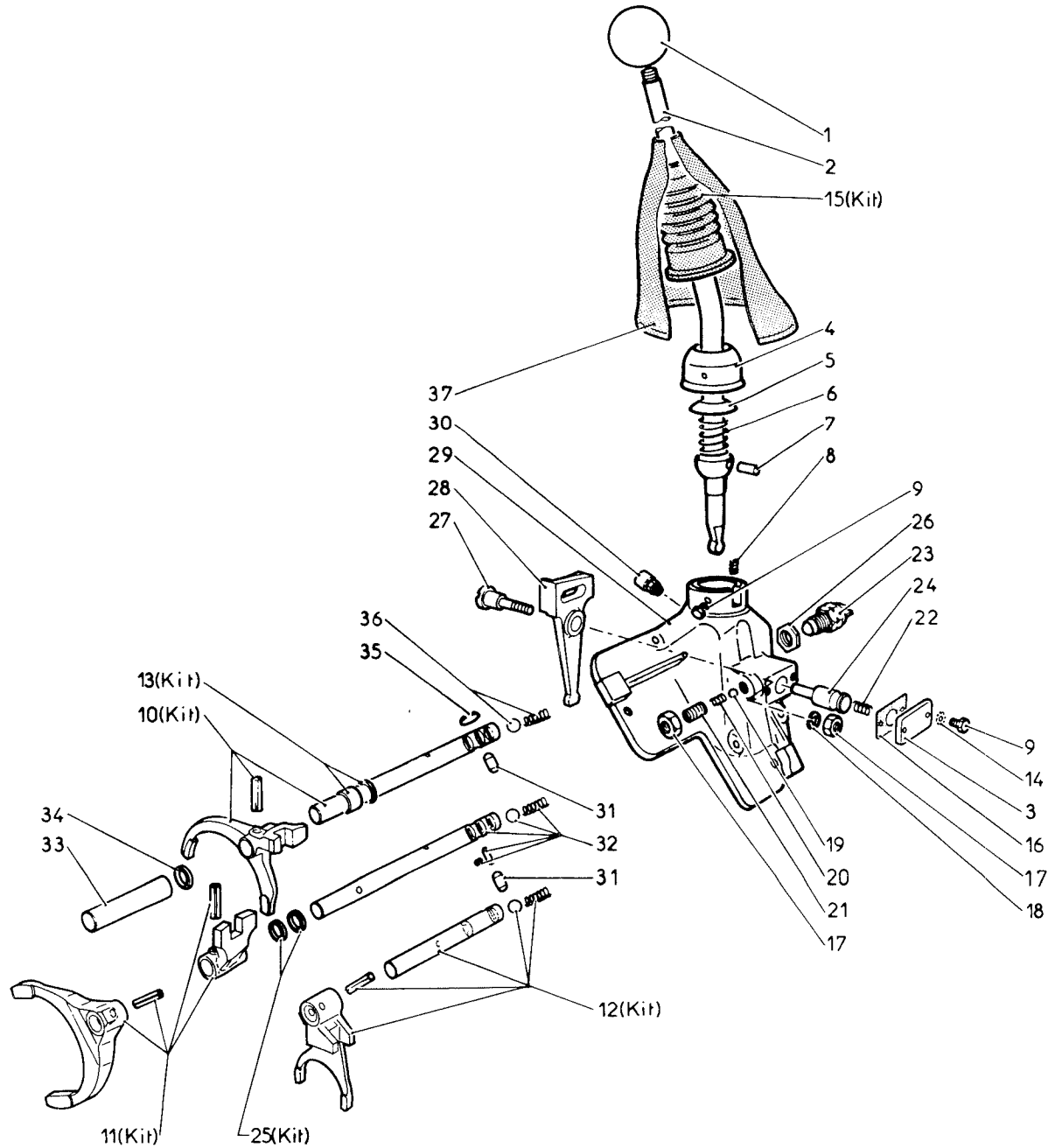
SCE15N	SCE25N	SCE25L
SCD15N	SCD25N	SCD28L

Planche N° 287

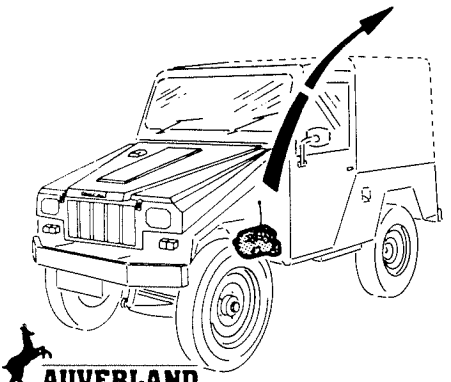
le : 1-10-84

**D\_01\_02\_01**Boite à vitesses  
Gear box  
Caja de velocidadesDésignation  
Designation  
DesignaciónLeviers et fourchettes  
Levers and forks  
Palancas y horquillas

N°	Référence	Nbre	Désignation Française	English Designation	Designación Española	N°	Référence	Nbre	Désignation Française	English Designation	Designación Española
1	C.3655	1	Boule bakelite	Bakelite ball	Bola bakelite		*				
2	C.3634	1	levier	Lever	Palanca				Remarques :	Remark :	Observaciones :
3	C.4185	1	Plaque d'appui	Bearing plate	Placa de apoyo	31			Avec 13 (kit)	With 13 (kit)	Con 13 (kit)
4	C.3709	1	Couvercle	Cover	Tapa	32			Avec 11 (kit)	With 11 (kit)	Con 11 (kit)
5	C.3710	1	Cuvette	Plate	Taza	33			Avec 10 (kit)	With 10 (kit)	Con 10 (kit)
6	C.4196	1	Ressort	Spring	Muelle	34			Avec 13 (kit)	With 13 (kit)	Con 13 (kit)
7	C.3717	1	Goupille	Pin	Pasador	35			Avec 10 (kit)	With 10 (kit)	Con 10 (kit)
8	C.4187	1	Ressort	Spring	Muelle	35			Avec 11 (kit)	With 11 (kit)	Con 11 (kit)
9	H.M6X10	3	Vis	Screw	Tornillo	35			Avec 12 (kit)	With 12 (kit)	Con 12 (kit)
10	C.3828	1	Kit fourchette 1/2	Fork 1/2 kit	Kit horquilla 1/2	36			Avec 10 (kit)	With 10 (kit)	Con 10 (kit)
11	C.3829	1	Kit fourchette 3/4	Fork 3/4 kit	Kit horquilla 3/4						
12	C.3830	1	Kit fourchette marche arrière	Reversing fork kit	Kit horquilla marcha atrás						
13	C.3831	1	Kit cales	Shim kit	Kit calces						
14	DE 6	2	Rondelle à dents	Toothed washer	Arandela estrella						
15	C.3711	1	Kit cache poussière	Dust-coat kit	Kit tapa polvo						
16	C.4193	1	Joint	Seam	Junta						
17	H.M10	2	Ecrou	Nut	Tuerca						
18	W 10	1	Rondelle	Washer	Arandela						
19	C.3730	1	Bille	Marble	Bola						
20	C.4186	1	Ressort	Spring	Muelle						
21	STHc M10x20	1	Vis	Screw	Tornillo						
22	C.3728	1	Ressort	Spring	Muelle						
23	C.4177	1	Contacteur	Sending unit	Contacteur						
24	C.4184	1	Axe	Axle	Eje						
25	C.3725	1	Kit cales	Shims kit	Kit calces						
26	C.4178	1	Ecrou	Nut	Tuerca						
27	C.4188	1	Vis spéciale	Special screw	Tornillo especial						
28	C.4183	1	Doigt inverseur	Reversing finger	Dedo inversor						
29	C.4182	1	Carter commande	Command sump	Carter mando						
30	C.3708	1	Reniflard	Snuffling	Valvula de escape						
31	*	2	Poussoir	Push-button	Pulsador						
32	*	1	Axe 3/4	3/4 axle	Eje 3/4						
33	*	1	Entretoise	Spacer	Separador						
34	*	1	Cale	Shim	Calce						
35	*	1	Bouchon	Plug	Tapón						
36	*	1	Bille+ressort	Marble+spring	Bola+muelle						



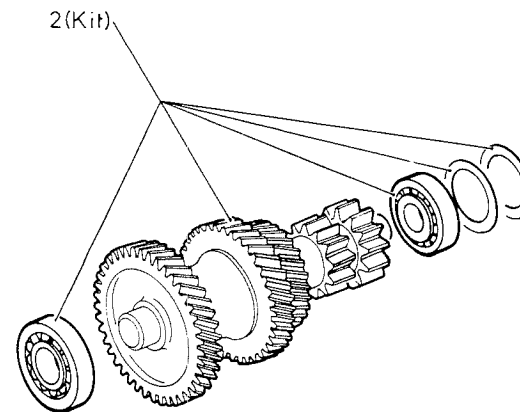
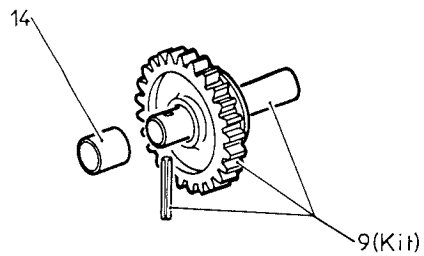
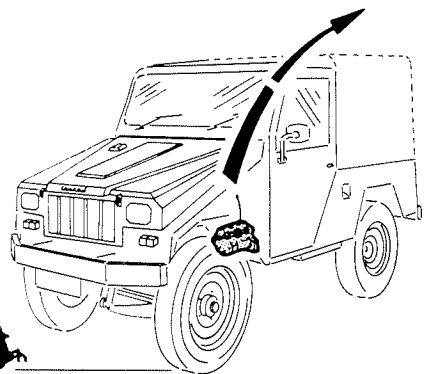
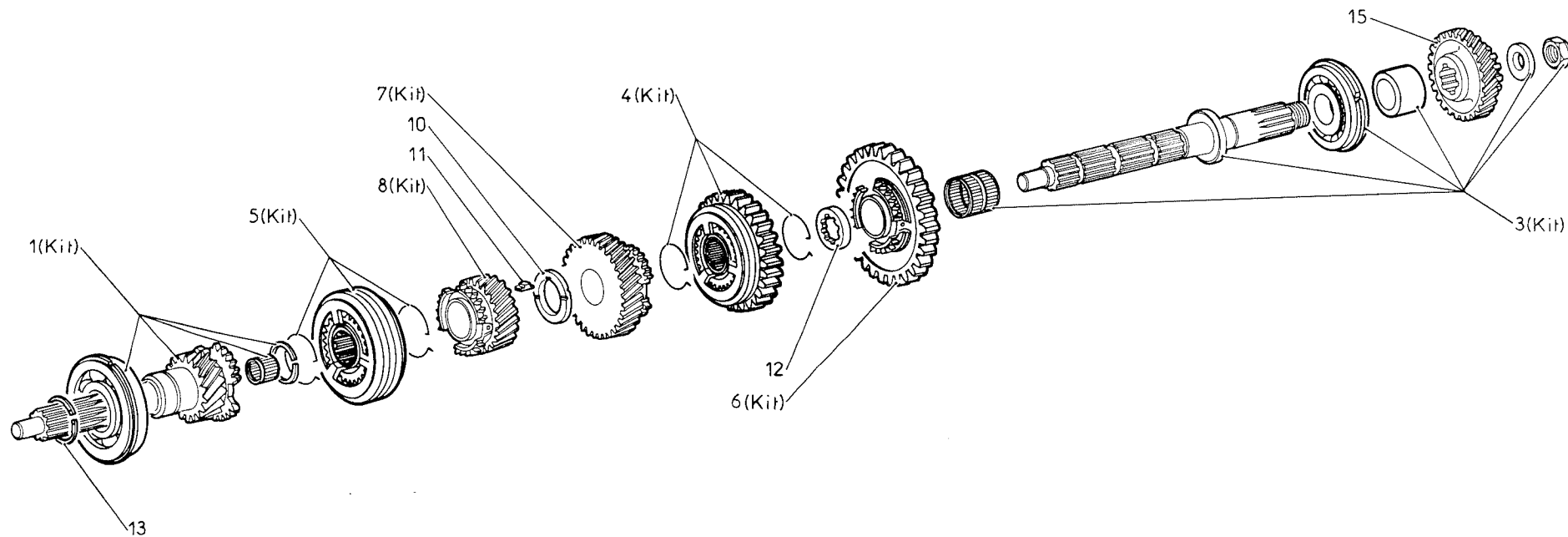
D\_01\_02\_01



SCE15N	SCE25N	SCE25L
SCD15N	SCD25N	SCD28L

Planche N° 288 le : 1-10-84		D_01_03_01			Boite à vitesses Gear box Caja de velocidades			Désignation Designation Designación			Pignons Gears Piñones		
N°	Référence	Nbre	Désignation Française	English Designation	Designación Española	N°	Référence	Nbre	Désignation Française	English Designation	Designación Española		
1	C.3824	1	Kit arbre primaire	Primary shaft kit	Kit árbol primario								
2	C.3825	1	Kit train fixe	Fifed set kit	Kit tren fijo								
3	C.3826	1	Kit arbre secondaire	Secondary shaft kit	Kit árbol secundario								
4	C.3683	1	Kit synchro 1/2	Synchro 1/2 kit	Kit sincro 1/2								
5	C.3674	1	Kit pignon 3/4	Gear 3/4 kit	Kit piñón 3/4								
6	C.3687	1	Kit pignon 1ère	Gear 1st kit	Kit piñón 1ra								
7	C.3682	1	Kit pignon 2ème	Gear 2th kit	Kit piñón 2da								
8	C.3679	1	Kit pignon 3ème	Gear 3th kit	Kit piñón 3ra								
9	C.3827	1	Kit pignon marche arrière	Gear reverse kit	Kit piñón marcha atras								
10	C.3681	1	Rondelle	Washer	Arandela								
11	C.3680	1	Cliquet	Click	Trinquete								
12	C.3686	1	Rondelle	Washer	Arandela								
13	C.3673	1	Anneau d'arrêt	Lockring	Anillo de retén								
14	C.3701	1	Bague	Ring	Anillo								
15	C.2654	1	Pignon sortie	Exit gear	Piñón salida								





D\_01\_03\_01



SCE15N	SCE25N	SCE25L
SCD15N	SCD25N	SCD28L

Planche N° 289

le : 1-10-84

**D\_02\_01\_01**

Boite tarnsfert

Transfert box

Caja de traspasso

Désignation

Designation

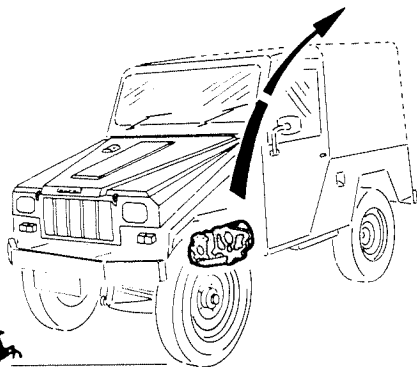
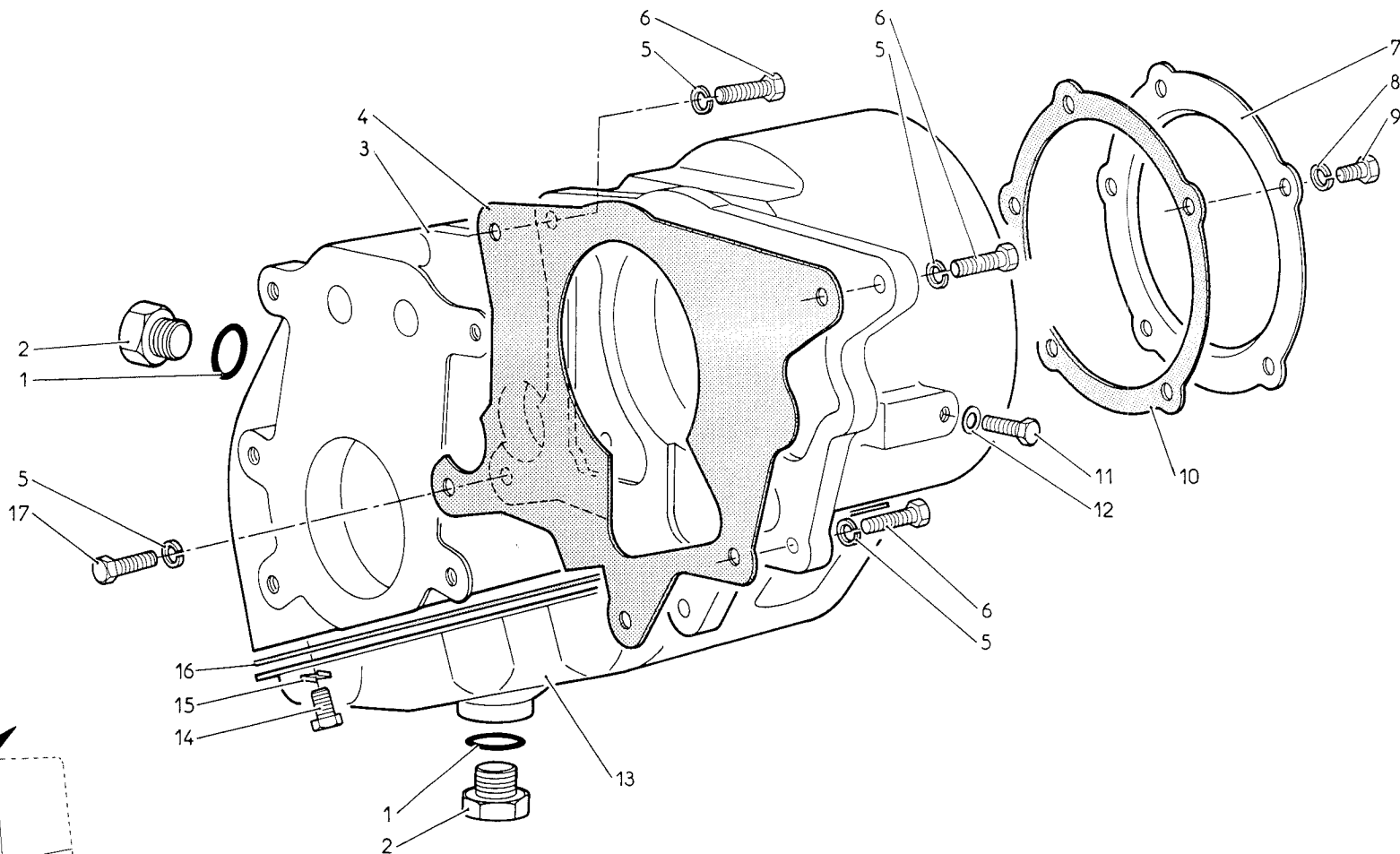
Designación

Carters et joints

Sumps and seams

Carter y juntas

N°	Référence	Nbre	Désignation Française	English Designation	Designación Española	N°	Référence	Nbre	Désignation Française	English Designation	Designación Española
1	C.944	2	Joint torique	Seam	Junta torica						
2	C.942	2	Bouchon	Plug	Tapón						
3	C.943	1	Carter de boite	Box sump	Carter de caja						
4	C.3208	1	Joint	Seam	Junta						
5	C.948	5	Rondelle spéciale	Special washer	Arandela especial						
6	C.949	4	Vis spéciale	Special screw	Tornillo especial						
7	C.955	1	Couvercle	Cover	Tapa						
8	C.956	5	Rondelle spéciale	Special washer	Arandela especial						
9	C.957	5	Vis spéciale	Special screw	Tornillo especial						
10	C.954	1	Joint	Seam	Junta						
11	C.950	1	Bouchon	Plug	Tapón						
12	C.2466	1	Rondelle cuivre	Copper washer	Arandela de cobre						
13	C.941	1	Carter inférieur	Lower sump	Carter inferior						
14	C.953	11	Vis spéciale	Special screw	Tornillo especial						
15	C.952	11	Rondelle spéciale	Special washer	Arandela especial						
16	C.946	1	Joint	Seam	Junta						
17	C.4407	1	Vis spéciale	Spécial screw	Tornillo especial						



D-02-01-01



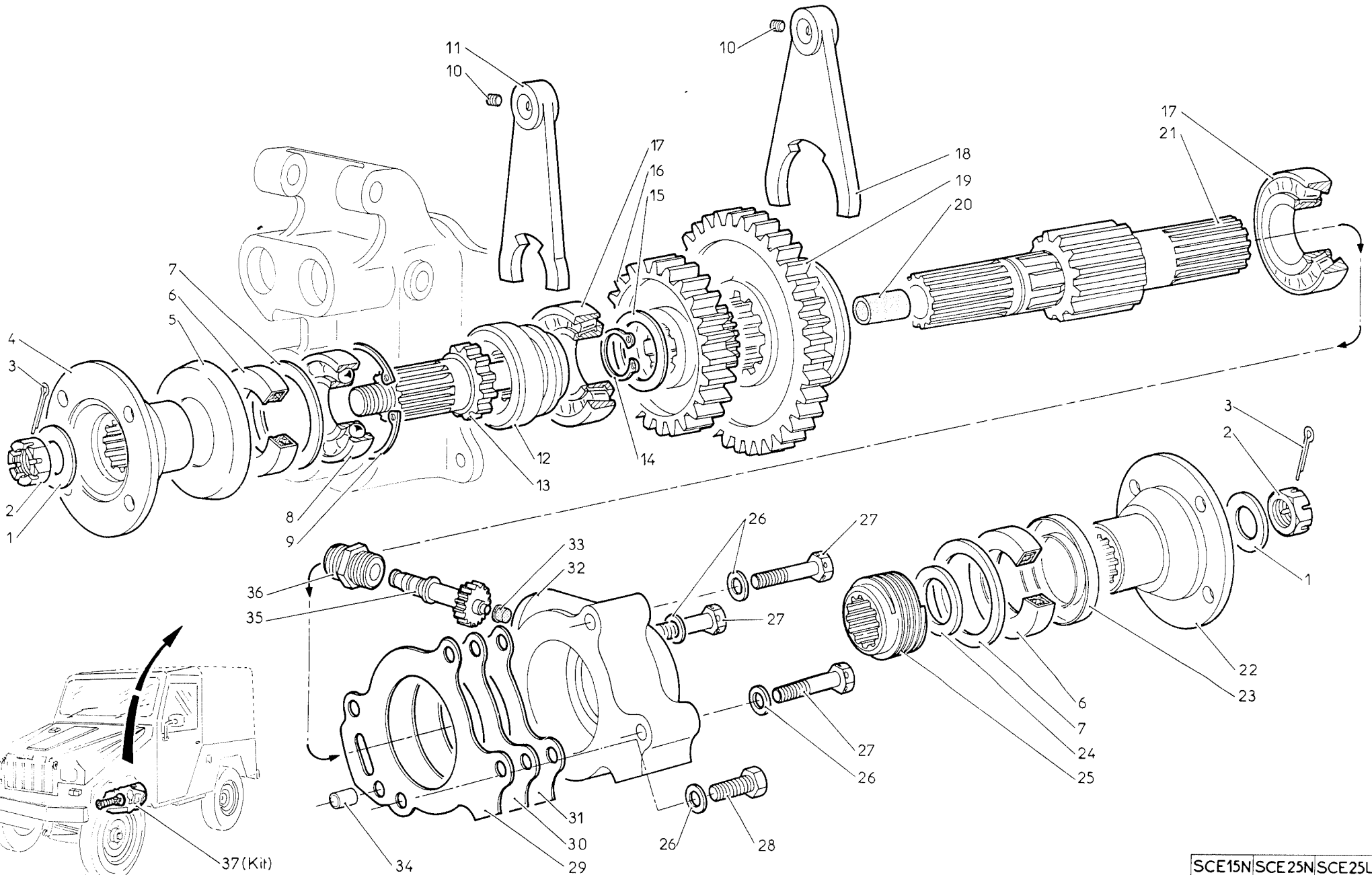
SCE15N	SCE25N	SCE25L
SCD15N	SCD25N	SCD28L

Planche N° 290

le : 1-10-84

**D\_02\_02\_01**Boite transfert  
Transfert box  
Caja de traspasoDésignation  
Designation  
DesignaciónArbre primaire  
Primary shaft  
Arbol primario

N°	Référence	Nbre	Désignation Française	English Designation	Designación Española	N°	Référence	Nbre	Désignation Française	English Designation	Designación Española
1	C.905	2	Rondelle spéciale	Special washer	Arandela especial	30	C.929		Clinquant (0,25mm)	Foil (0,25mm)	Lentejuela (0,25mm)
2	C.904	2	Ecrou	Nut	Tuerca	31	C.930		Clinquant (0,76mm)	Foil (0,76mm)	Lentejuela (0,76mm)
3	C.905	2	Goupille	Pin	Pasador	32	C.931	1	Boitier prise tachymétrique	Tacheometer	Caja tacometrica
4	C.907	1	Bride de sortie avant	Front exit bridle	Brida de salida delantera	33	C.932	1	Douille autolubri- fiante	Self lubricating ring	Anillo autolubri- ficante
5	C.908	1	Défecteur avant	Front deflector	Deflector delantero	34	C.937	1	Pion de centrage	Centring pawn	Péon de centrado
6	C.909	2	Joint	Seam	Junta	35	C.933	1	Vis sans fin	Endless screw	Tornillo sinfin
7	C.910	2	joint papier	Paper seam	Junta papel	36	C.934	1	Prise tachymétrique	Tacheometer	Enchufe tacometri- co
8	C.911	1	Roulement à billes	Ball-bearing	Cojinete	37	C.534	1	Kit boite transfert	Transfert box kit	Kit caja de tras- paso
9	C.912	1	Circlips	Lockring	Anillo de freno						
10	C.915	2	Vis d'arrêt	Stop screw	Tornillo de tope						
11	C.916	1	Fourchette crabotage	Assembling fork	Horquilla ensamblada						
12	C.914	1	Crabot de pont avant	Front axle assem- bling	Ensambladura puente delantera						
13	C.913	1	Arbre de sortie avant	Front exit shaft	Arbol de salida delantera						
14	C.918	1	Circlips	Lockring	Anillo de freno						
15	C.919	1	Rondelle spéciale	Special washer	Arandela especial						
16	C.920	1	Pignon 26 dents	Gear 26 notch	Piñón 26 dientes						
17	C.917	1	Roulement conique	Conic bearing	Cojinete cónico						
18	C.922	1	Fourchette de prise directe	Direct taking fork	Horquilla de toma directa						
19	C.921	1	Balladeur 31 dents	Mobil 31 notch	Engrenage movil 31 dientes						
20	C.923	1	Bague auto-lubri- fiante	Self-lubricating ring	Anillo autolubri- ficante						
21	C.924	1	Arbre de sortie arrière	Rear exit shaft	Arbol de salida atras						
22	C.927	1	Bride de sortie arrière	Rear exit bridle	Brida de salida atras						
23	C.945	1	Défecteur arrière	Rear deflector	Deflector atras						
24	C.926	1	Rondelle spéciale	Special washer	Arandela especial						
25	C.925	1	Vis sans fin	Endless screw	Tornillo sinfin						
26	C.938	4	Rondelle plate	Flat washer	Arandela llana						
27	C.939	3	Vis spéciale	Special screw	Tornillo especial						
28	C.976	1	Vis spéciale	Special screw	Tornillo especial						
29	C.928		Clinquant (0,08mm)	Foil (0,08mm)	Lentejuela (0,08mm)						

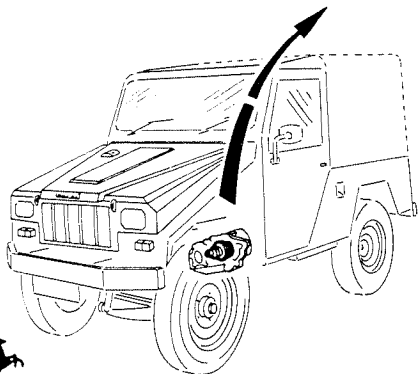
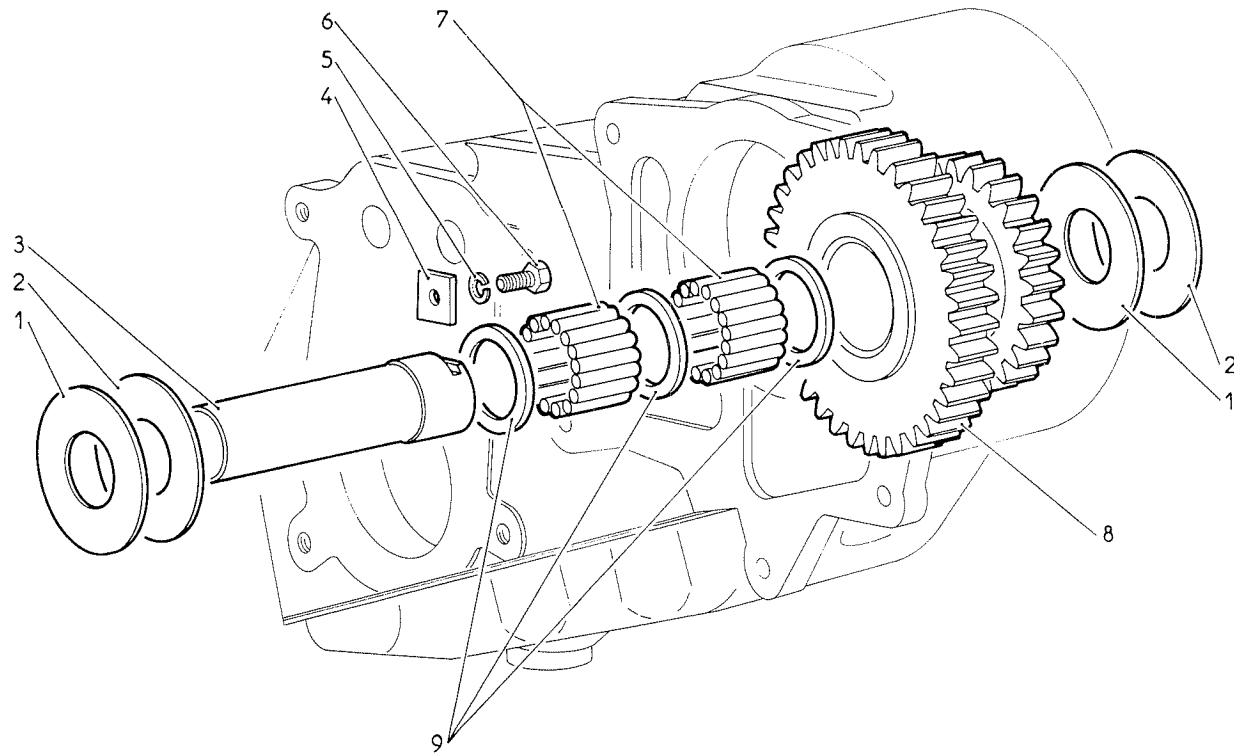


SCE15N	SCE25N	SCE25L
SCD15N	SCD25N	SCD28L

D-02-02-01



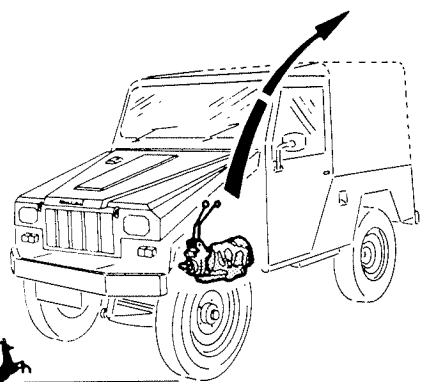
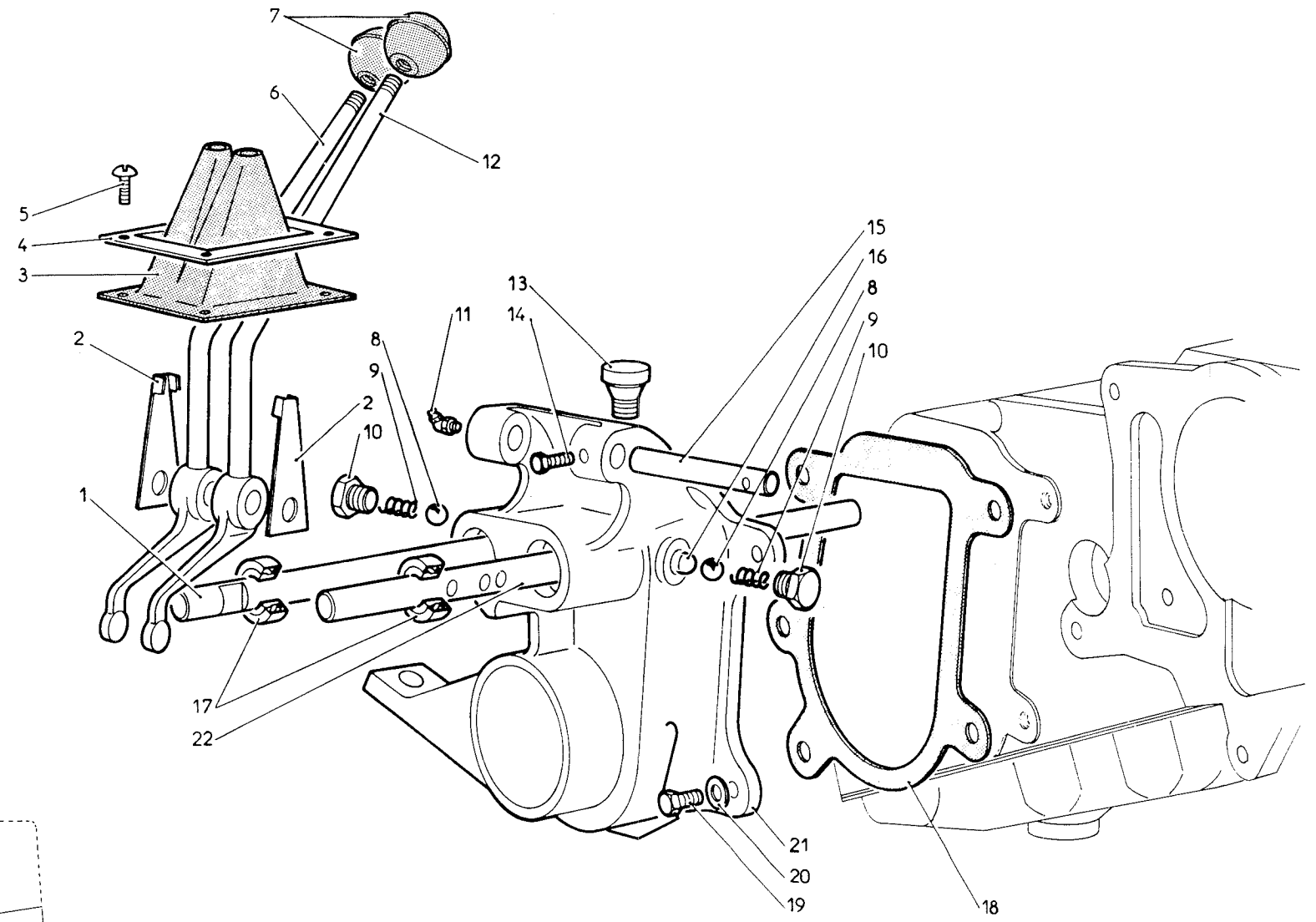
Planche N° 291 le : 1-10-84		<b>D_02_03_01</b>			Boite transfert Transfert box Caja de traspasso		Désignation Designation Designación		Arbre secondaire Secondary shaft Arbol secundario		
N°	Référence	Nbre	Désignation Française	English Designation	Designación Española	N°	Référence	Nbre	Désignation Française	English Designation	Designación Española
1	C.977	2	Rondelle	Washer	Arandela						
2	C.978	2	Rondelle	Washer	Arandela						
3	C.979	1	Arbre intermédiaire	Intermediate shaft	Arbol intermediario						
4	C.951	1	Plaquette d'arrêt	Stop plate	Placa de retén						
5	C.952	1	Rondelle spéciale	Special washer	Arandela especial						
6	C.953	1	Vis spéciale	Special screw	Tornillo especial						
7	C.981	48	Aiguille	Needle	Aguja						
8	C.982	1	Pignon intermédiaire	Intermediate gear	Piñón intermediario						
9	C.980	3	Rondelle de retenue	Stopping washer	Arandela de retén						



D\_02\_03\_01

Planche N° 292 1e : 1-10-84		<b>D_02_04_01</b>			Boite transfert Transfert box Caja de traspaso	Désignation Designation Designación		Leviers de commande Command lever Palancas de mando			
N°	Référence	Nbre	Désignation Française	English Designation	Designación Española	N°	Référence	Nbre	Désignation Française	English Designation	Designación Española
1	C.965	1	Axe (gamme H et B)	Axle (gamut H and B)	Eje (gama H y B)						
2	C.961	2	Arrêt de levier	Lever stop	Retén de palanca						
3	C.540	1	Soufflet double	Double bellows	Fuelle doble						
4	C.1555	1	Plaque de maintien	Holding plate	Placa de manteni- miento						
5	RL M5X20	4	Vis	Screw	Tornillo						
6	C.960	1	Levier de réducteur	Reducing lever	Palanca de reductor						
7	C.958	2	Boule	Ball	Bola						
8	C.964	2	Bille de verrouil- lage	Bolting marble	Bola de bloqueo						
9	C.963	2	Ressort de verrouil- lage	Bolting spring	Muelle de bloqueo						
10	C.962	2	Vis de verrouillage	Bolting screw	Tornillo de bloqueo						
11	C.967	1	Graisieur	Self-oiling	Engrasador						
12	C.959	1	Levier de crabotage	Assembling lever	palanca de ensambla- dura						
13	C.969	1	Reniflard	Snuffling	Valvula de escape						
14	C.970	1	Vis d'arrêt des axes	Axle stop screw	Tornillo retén de ejes						
15	C.971	1	Axe des leviers	Levers axle	Eje de horquillas						
16	C.972	1	Verrou d'axe	Pin bolt	Cerrojo de eje						
17	C.974	2	Joint	Seam	Junta						
18	C.973	1	Joint	Seam	Junta						
19	C.976	5	Vis spéciale	Special screw	Tornillo especial						
20	C.975	5	Rondelle spéciale	Special washer	Arandela especial						
21	C.968	1	Carter mécanisme	Mechanism sump	Carter mecanismo						
22	C.966	1	Axe de crabotage	Assembling axle	Eje de ensambladura						





D . 02 . 04 . 01



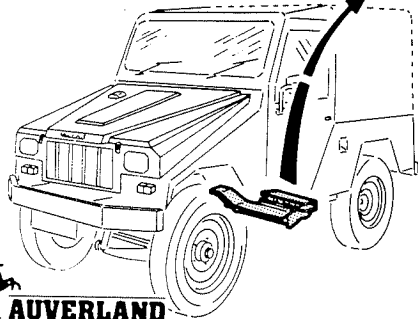
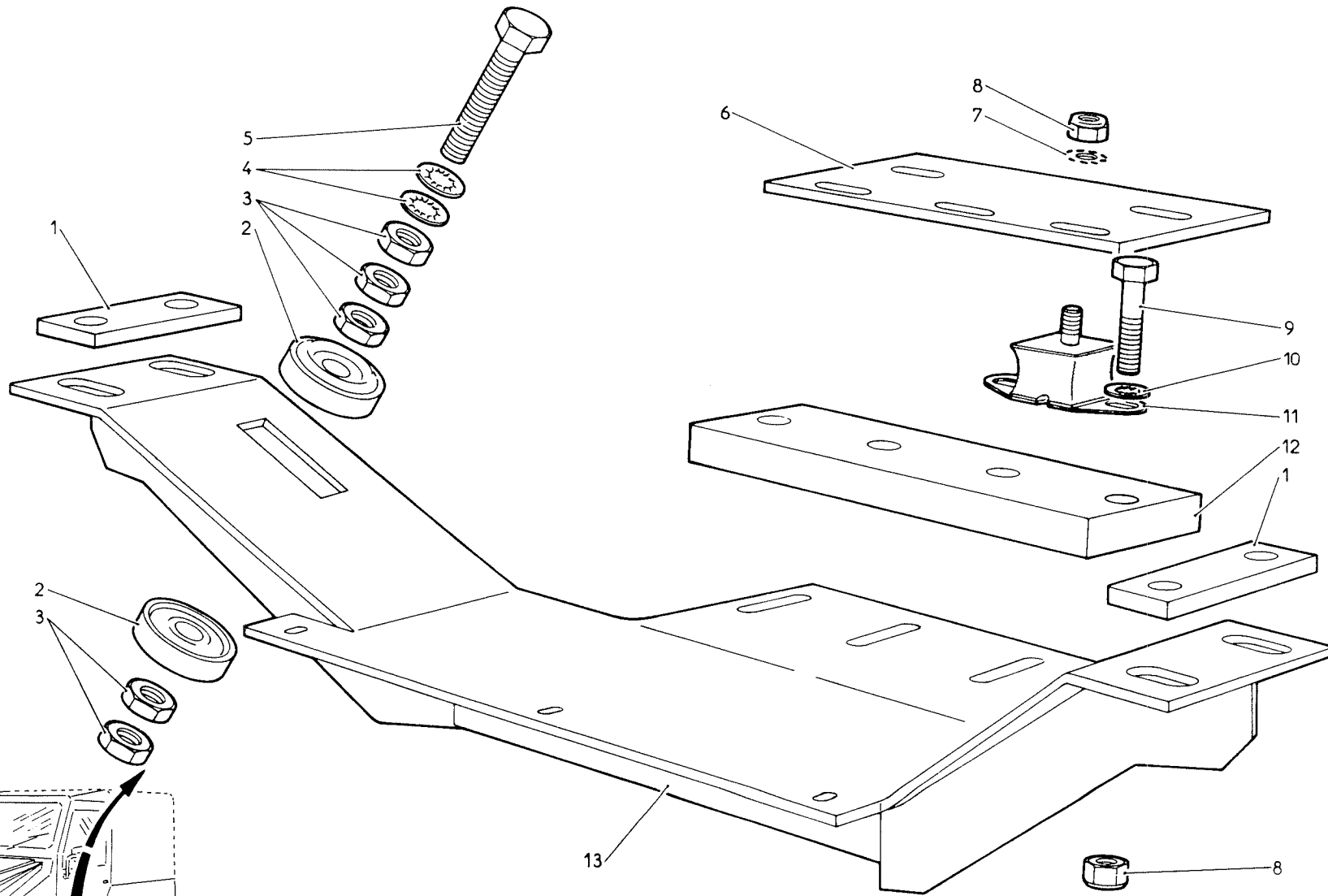
SCE15N	SCE25N	SCE25L
SCD15N	SCD25N	SCD28L

Planche N° 293

le : 1-10-84

**D\_02\_05\_01**Boite transfert  
Transfert box  
Caja de traspassoDésignation  
Designation  
DesignaciónSupports  
Supports  
Soportes

N°	Référence	Nbre	Désignation Française	English Designation	Designación Española	N°	Référence	Nbre	Désignation Française	English Designation	Designación Española
1	*	2	Entretoise	Spacer	Separador						
2	C.3654	2	Silent-bloc	Rubber mounting	Silent-bloc						
3	Hm M12	5	Ecrou	Nut	Tuerca						
4	JZC 12	2	Rondelle à dents	Toothed washer	Arandela estrella						
5	C.3656	1	Vis spéciale	Special screw	Tornillo especial						
6	C.3630	1	Support silent-bloc	Rubber mounting support	Soporte silent-bloc						
7	M8U	2	Rondelle plate	Flat washer	Arandela llana						
8	H.M8	2	Ecrou	Nut	Tuerca						
9	*	4	Vis	Screw	Tornillo						
10	JZC 10	4	Rondelle à dents	Toothed washer	Arandela estrella						
11	C.1147	2	Silent-bloc	Rubber mounting	Silent-bloc						
12	*	1	Entretoise	Spacer	Separador						
13	H.M10	4	Ecrou Nylstop	Nylstop nut	Tuerca nylstop						
14	*	1	Traverse support boite	Box support cross- rail	Travesaño soporte caja						
	*		<u>Spécial pour :</u>	<u>Special for :</u>	<u>Especial para :</u>						
1	C.4175	2	Moteur 829	829 engine	Motor 829						
9	H.M10X45	4	Moteur 720	720 engine	Motor 720						
9	H.M10X25	4	Moteur 829 et 494	829 and 494 engine	Motor 829 y 494						
12	C.4054	1	Moteur 720	720 engine	Motor 720						
14	C.3640	1	Moteur 720	720 engine	Motor 720						
14	C.3659	1	Moteur 494	494 engine	Motor 494						
14	C.4402	1	Moteur 829	829 engine	Motor 829						



D\_02\_05\_01



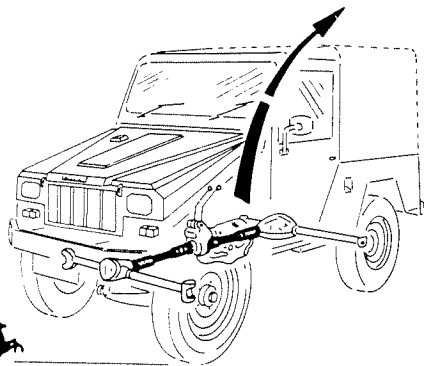
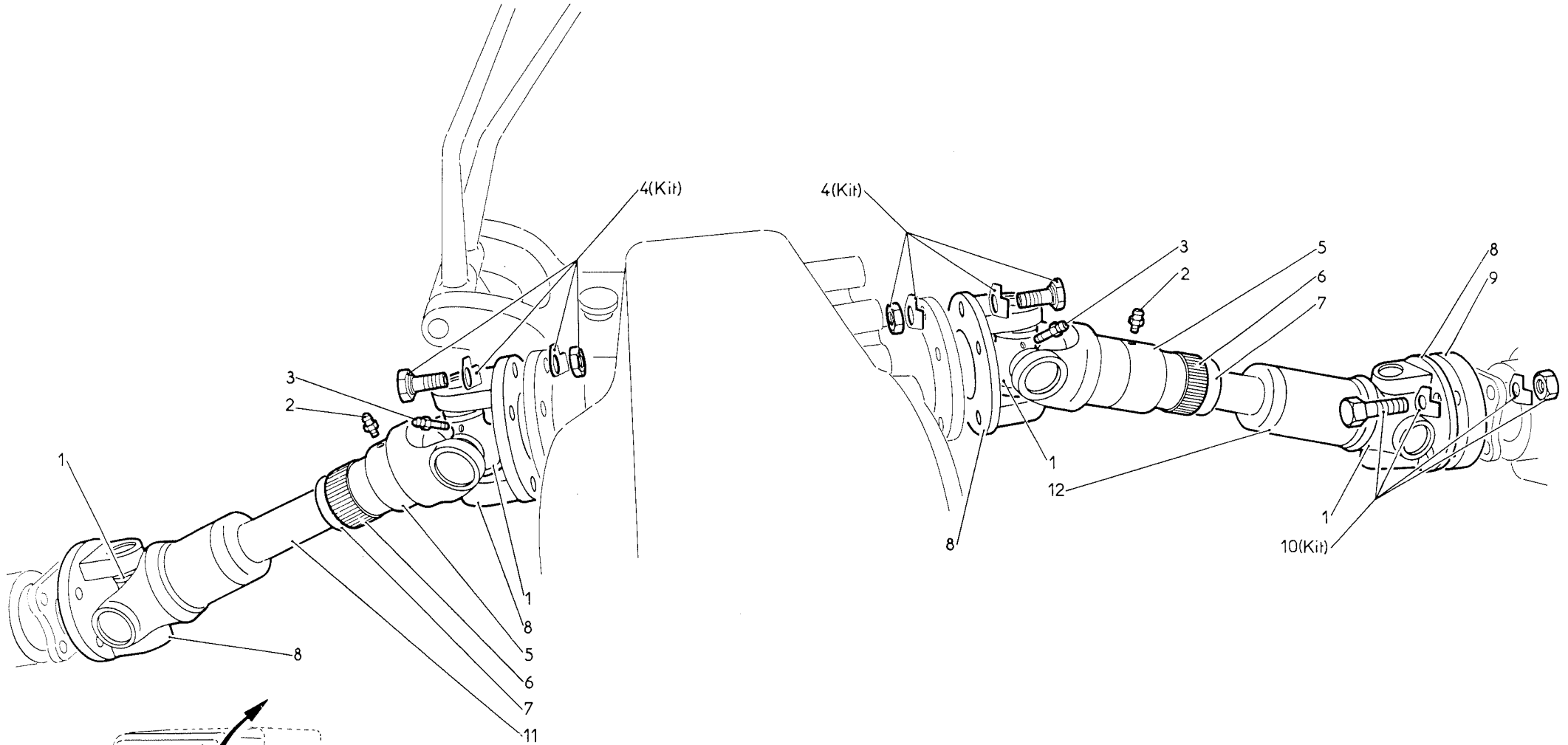
SCE15N	SCE25N	SCE25L
SCD15N	SCD25N	SCD28L

Planche N° 294

le : 1-10-84

**D\_03\_01\_01**Transmission  
Shaft  
TransmisiónDésignation  
Designation  
DesignaciónCardans  
Cardans  
Cardan

N°	Référence	Nbre	Désignation Française	English Designation	Designación Española	N°	Référence	Nbre	Désignation Française	English Designation	Designación Española
1	C.879	4	Bloc croisillon	Spider block	Bloque crucero						
2	C.880	2	Graisseur de manchon	Sleeve self-oiling	Engrasador manguito						
3	C.881	4	Graisseur de croisillon	Spider self-oiling	Engrasador crucero						
4	C.627	16	Kit fixation	Mounting kit	Kit fijación						
5	C.3354	2	Joint coulissant	Sliding seam	Junta corredero						
6	C.1644	2	Capuchon plastique	Plastic hood	Capuchón plástico						
7	C.1645	2	Joint de cardan	Cardan seam	Junta de cardan						
8	C.1642	4	Mâchoire à bride	Bridle jaws	Mordaza de brida						
9	*	1	Entretoise	Spacer	Separador						
10	*	1	Kit fixation	Mounting kit	Kit fijación						
11	*	1	Cardan avant	Front cardan	Cardan delantero						
12	*	1	Cardan arrière	Rear cardan	Cardan trasero						
	*		<u>Special pour :</u>	<u>Special for :</u>	<u>Especial para :</u>						
9	C.1277	1	Ponts lourds	Heavy axle	Puentes pesados						
10	C.4446	1	Ponts lourds	Heavy axle	Puentes pesados						
11	C.3766	1	SCE 15 et 25	SCE 15 and 25	SCE 15 y 25						
11	C.3855	1	SCE 25 L	SCE 25 L	SCE 25 L						
11	C.2647	1	SCD 15 et 25	SCD 15 and 25	SCD 15 y 25						
11	C.1743	1	SCD 28 L	SCD 28 L	SCD 28 L						
12	C.1744	1	SCD 28 L	SCD 28 L	SCD 28 L						
12	C.3770	1	SCE 15	SCE 15	SCE 15						
12	C.3767	1	SCE 25	SCE 25	SCE 25						
12	C.3856	1	SCE 25 L	SCE 25 L	SCE 25 L						
12	C.2170	1	SCD 15	SCD 15	SCD 15						
12	C.1743	1	SCD 25	SCD 25	SCD 25						



D-03-01-01



SCE15N	SCE25N	SCE25L
SCD15N	SCD25N	SCD28L