

Grúpe
Group
Grupo



COMMANDES
COMMANDS
MANDOS

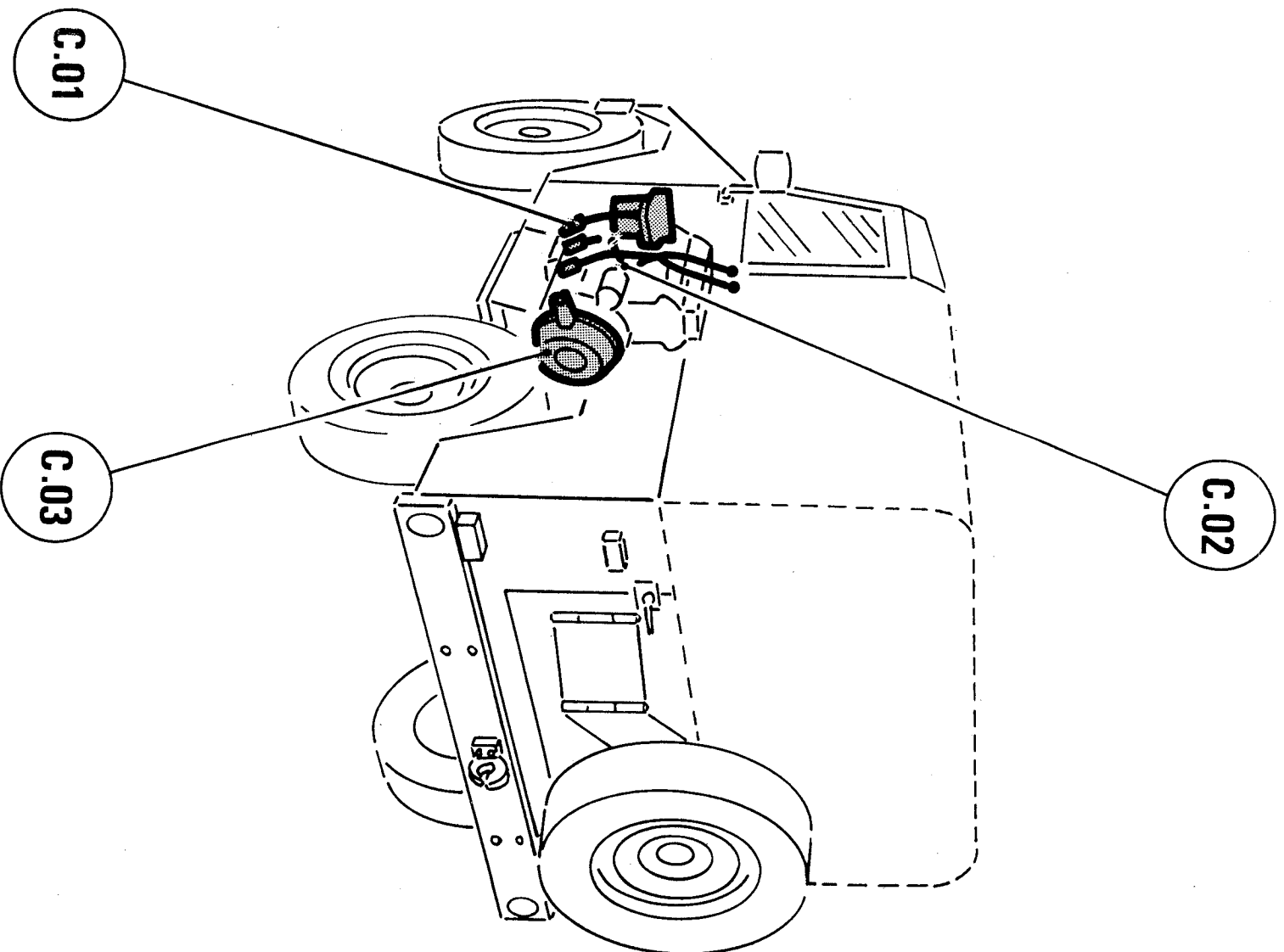
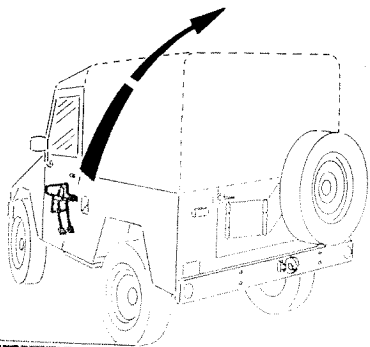
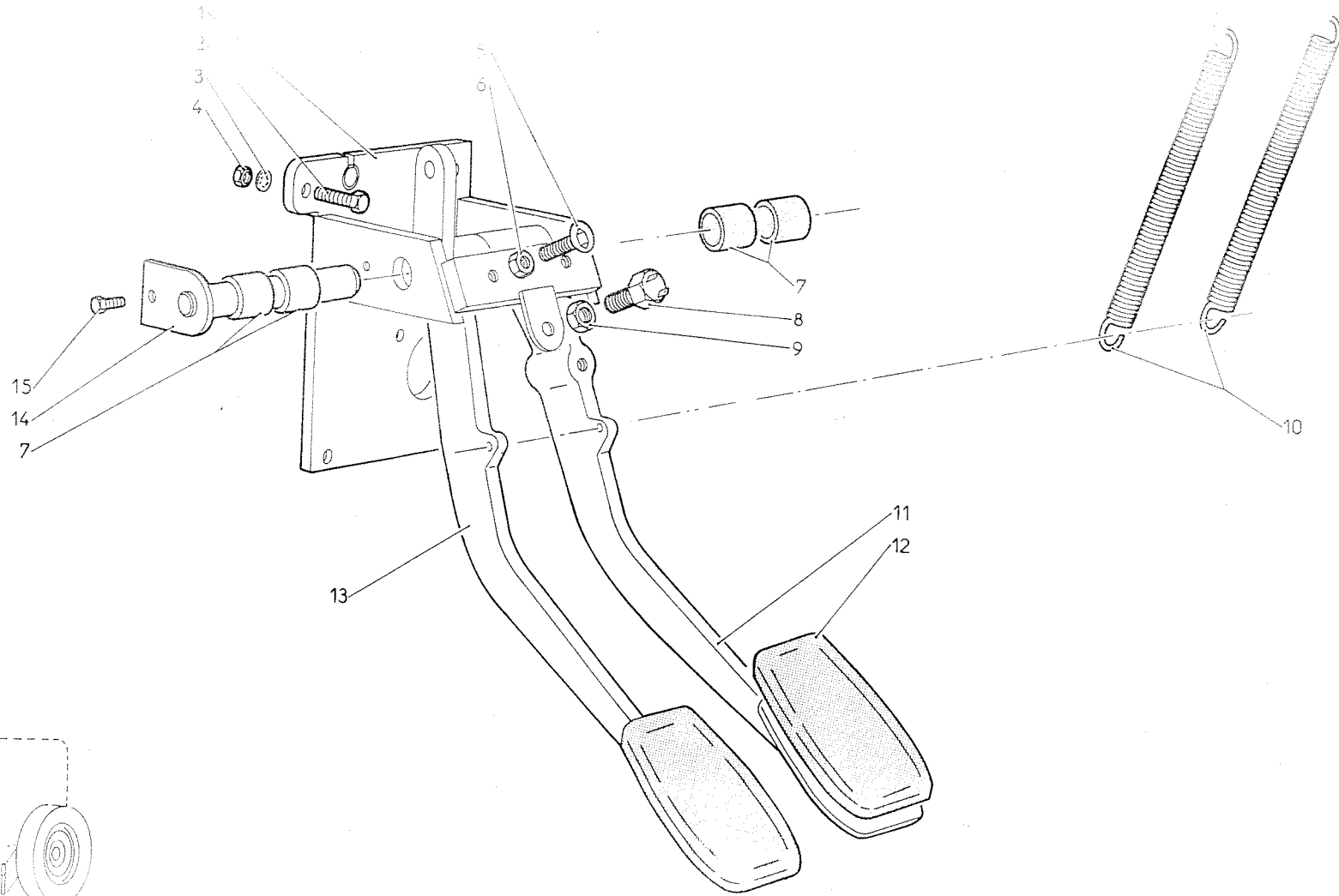


Planche N° 285 le : 1-10-84		C_01_01_01			Pédales Pedals Pedales	Désignation Designation Designación	Commandes aux pieds Foot command Mandos a los pies				
N°	Référence	Nbre	Désignation Française	English Designation	Designación Española	N°	Référence	Nbre	Désignation Française	English Designation	Designación Española
1	C.3915	1	Support	Support	Soporte						
2	H.M8X20	4	Vis	Screw	Tornillo						
3	JZC 8	4	Rondelle à dents	Toothed washer	Arandela estrella						
4	H.M8	4	Ecrou	Nut	Tuerca						
5	TFHc/90°M10X40	2	Vis	Screw	Tornillo						
6	H.M10	2	Ecrou	Nut	Tuerca						
7	C.485	4	Bague autolubri- fiante	Self-lubricating ring	Anillo autolubri- ficante						
8	C.3284	1	Contacteur de stop	Stop swich contactor	Contacteur de stop						
9	Hm14	1	Ecrou (pas 1,5mm)	Nut (thread 1,5mm)	Tuerca (paso 1,5mm)						
10	C.160	2	Ressort	Spring	Muelle						
11	C.3916	1	Pédale de frein	Lock pedal	Pedal de freno						
12	C.3920	2	Cache pédale	Pedal cover	Cubrepedal						
13	C.276	1	Pédale d'embrayage	Clutch pedal	Pedal de embrague						
14	C.155	1	Axe	Axle	Eje						
15	H.M6X15	1	Vis	Screw	Tornillo						



C-01_01_01

Planche N° 284
le : 1-10-84

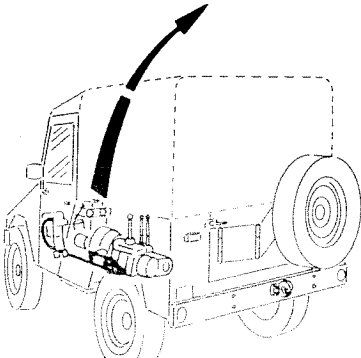
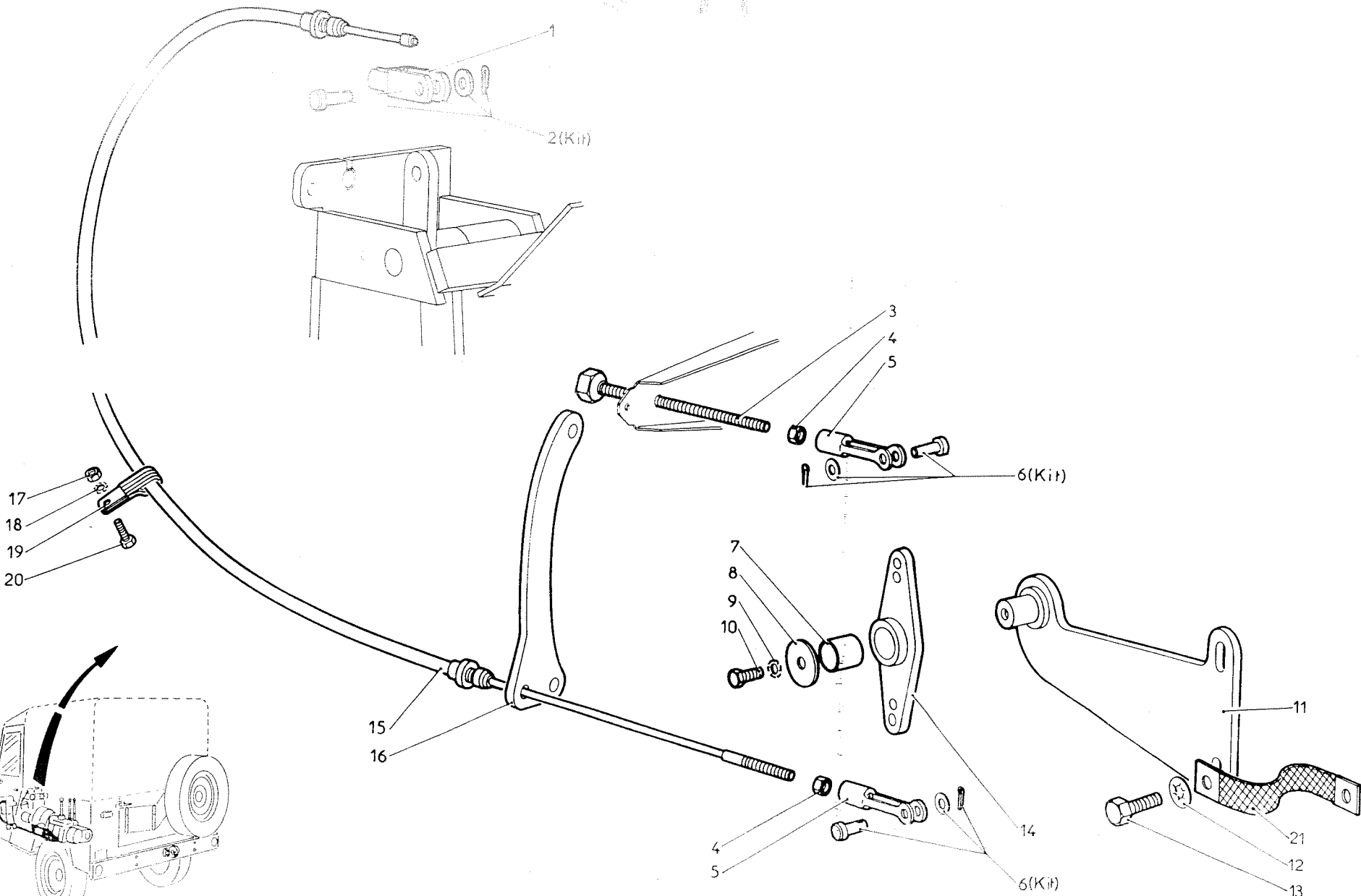
C_01_02_01

Commande d'embrayage
Clutch switch
Mando embrague

Désignation
Designation
Designación

Palonnier et cable
Compensator and cable
Balancin y cable

N°	Référence	Nbre	Désignation Française	English Designation	Designación Española	N°	Référence	Nbre	Désignation Française	English Designation	Designación Española
	C.299	1	Chape	Shoel	Chapa						
	C.341	1	Kit axe de tête	Head pin kit	Kit eje de cabeza						
5	C.511	1	Chape longue 12 8	Long shoel 12 8	Chapa larga 12 8						
6	C.648	2	Kit axe de tête	Head axle kit	Kit eje de cabeza						
7	C.485	1	Sague	Ring	Anillo						
8	C.3926	1	Rondelle	Washer	Arandela						
9	DE 8	1	Rondelle à dents	Toothed washer	Arandela estrella						
10	H.M8X20	1	Vis	Screw	Tornillo						
11	C.3638	1	Support de palonnier	Compensator support	Soporte de balancin						
12	JZC 10	2	Rondelle à dents	Toothed washer	Arandela estrella						
13	H.M10X30	2	Vis	Screw	Tornillo						
14	C.3632	1	Palonnier	Compensator	Balancin						
15	*	1	Cable embrayage	Clutch cable	Cable de embrague						
16	C.128	1	Arrêt de gaine (494)	(494) sheath stop	Reten de fono (494)						
17	H.M6	1	Ecou	Nut	Tuerca						
18	JZC 6	1	Rondelle à dents	Toothed washer	Arandela estrella						
19	C.2340	1	Collier fixation	Mounting clamp	Abrazadera fijación						
20	H.M6X15	1	Vis	Screw	Tornillo						
21	C.3413	1	Tresse de masse	Earth tress	Trenza de tierra						
	*		<u>Spécial pour :</u>	<u>Special for :</u>	<u>Especial para :</u>						
3	C.3326	1	Moteur 829	829 Engine	Motor 829						
3	C.147	1	Moteur 494 et 720	494 and 720 Engine	Motor 494 y 720						
15	C.3438	1	Moteur 829	829 Engine	Motor 829						
15	C.543	1	Moteur 494 et 720	494 and 720 Engine	Motor 494 y 720						



C-01-02-01



SCE15N	SCE25N	SCE25L
SCD15N	SCD25N	SCD28L

C_02_01_01

Commande d'accélération
Acceleration command
Mando de aceleración

Désignation
Designation
Designación

Pédale et commande
Pedal and command
Pedal y mando

N°	Référence	Nbre	Désignation Française	English Designation	Designación Española	N°	Référence	Nbre	Désignation Française	English Designation	Designación Española
1	C.550	1	Arrêt de cable	Cable stop	Apoyo de cable						
2	H.MAX20	2	Vis	Screw	Tornillo						
3	C.41	1	Ecran	Nut	Tuerca						
4	C.551	1	Arrêt de gaine	Sheath stop	Apoyo de gaine						
7	C.549	1	Cable de commande	Switch cable	Cable de mando						
8	C.794	1	Pédale d'accélération	Acceleration pedal	Pedal de aceleración						
9	C.501	1	Kit axe	Axle kit	Kit eje						

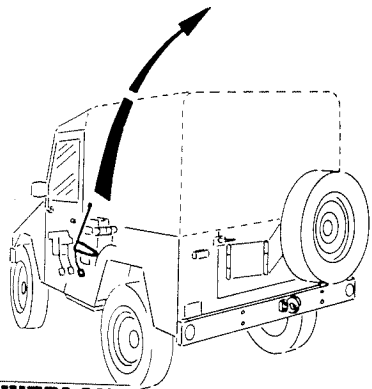
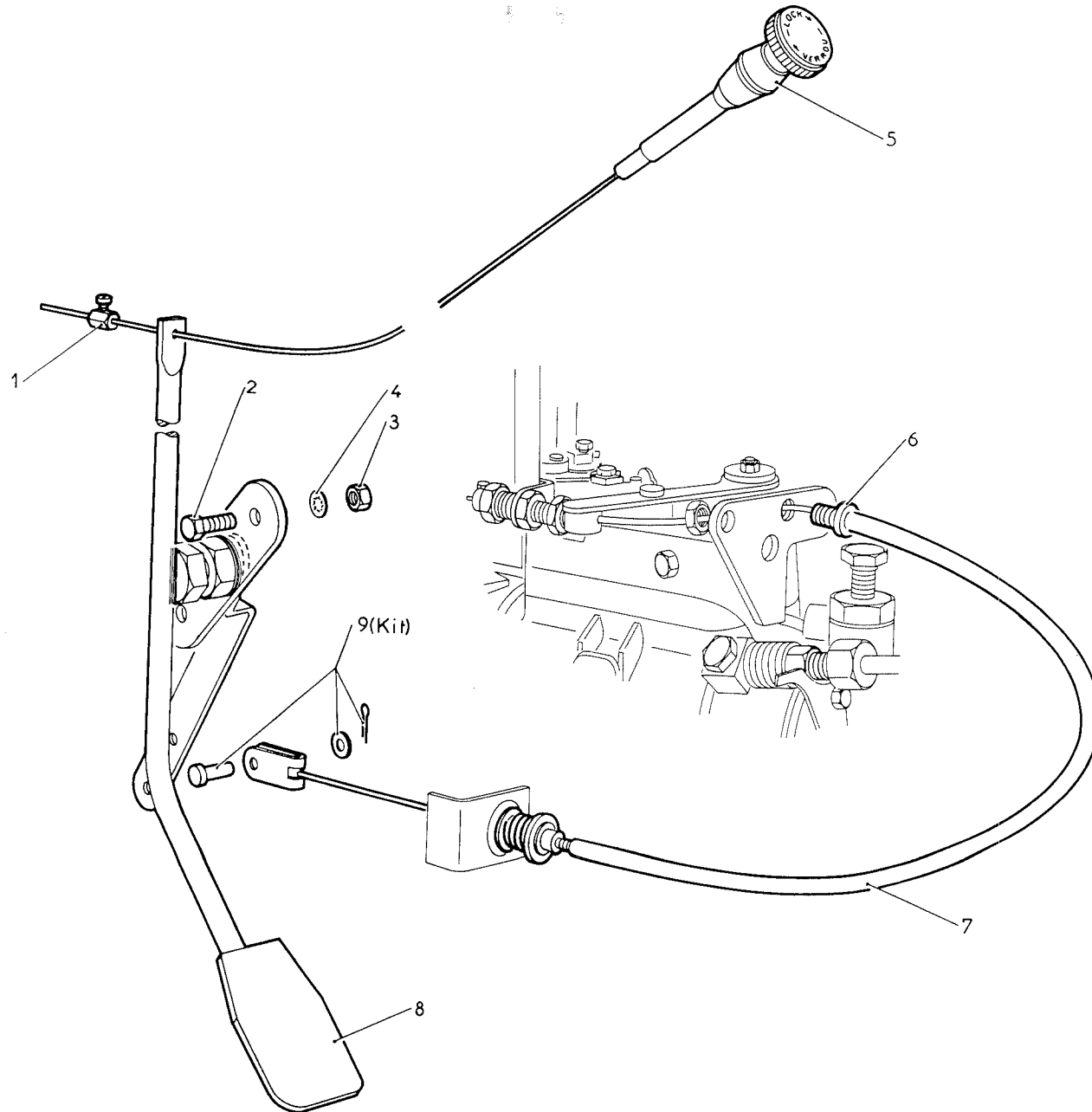
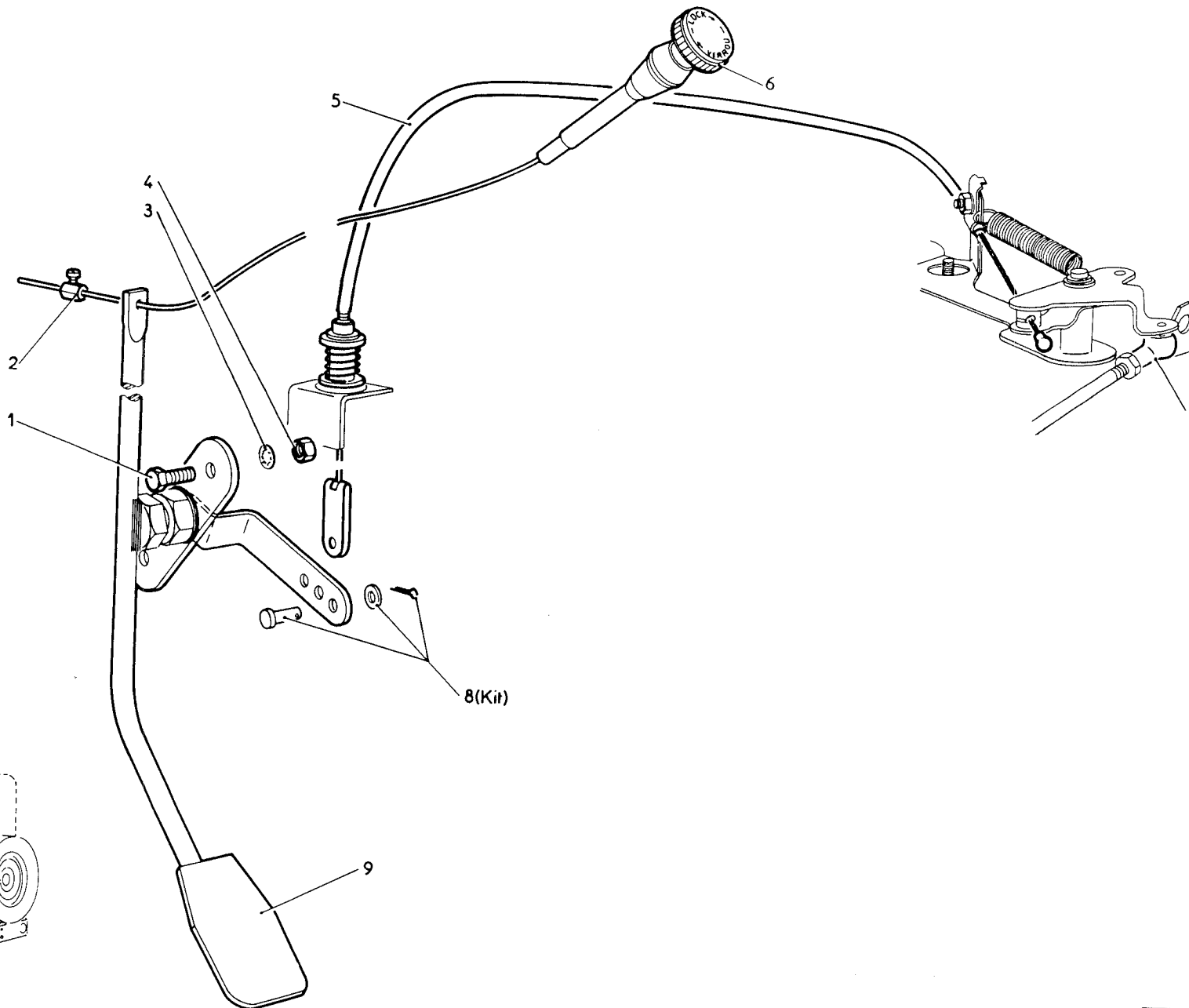


Planche N° 280 le : 1-10-84		C_02_02_01			Commande d'accélération Acceleration command Mando de aceleración			Désignation Designation Designación			Commande accélération (829) Acceleration command (829) Mando acelerador (829)		
N°	Référence	Nbre	Désignation Française	English Designation	Designación Española	N°	Référence	Nbre	Désignation Française	English Designation	Designación Española		
1	H.M8X20	2	Vis	Screw	Tornillo								
2	C.550	2	Arrêt de cable	cable stop	Tope de cable								
3	JZC 8	2	Rondelle à dents	Toothed washer	Arandela estrella								
4	H.M8	2	Ecrou	Nut	Tuerca								
5	C.3300	1	Cable de commande	Switch cable	Cable de mando								
6	C.551	1	Accélérateur à main	Hand accelerator	Acelerador de mano								
7	C.392	1	Rotule	Rotula	Rotula								
8	C.501	1	Kit axe	Axle kit	Kit eje								
9	C.3487	1	Pédale	Pedal	Pedal								



C-02-02-01



SCE15N	SCE25N	SCE25L
SCD15N	SCD25N	SCD25L

Planche N° 281
le : 1-10-84

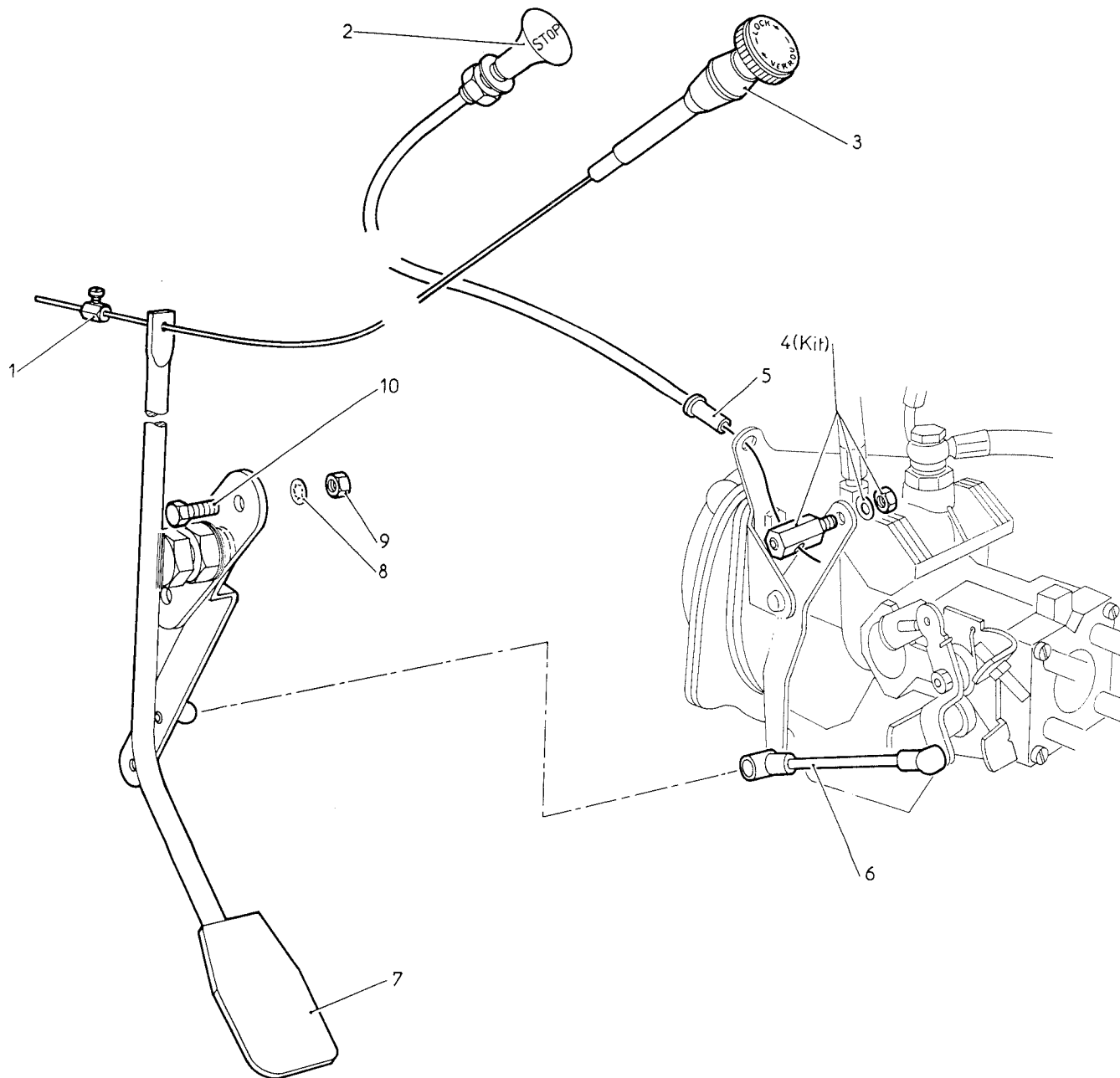
C_02_03_01

Commande d'accélération
Acceleration command
Mando de aceleración

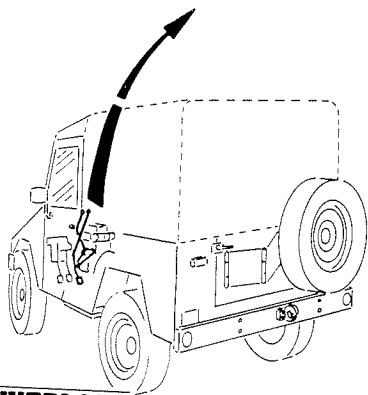
Désignation
Designation
Designación

Pédale et commande (720)
Pedal and command (720)
Pedal y mando (720)

N°	Référence	Nbre	Désignation Française	English Designation	Designación Española	N°	Référence	Nbre	Désignation Française	English Designation	Designación Española
1	C.550	1	Arrêt de cable	Cable stop	Apoyo de cable						
2	C.532	1	Bouton d'étouffoir	Extinguisher button	Botón del haogadero						
3	C.551	1	Accélérateur à main	Hand accelerating	Acelerador de mano						
4	C.2096	1	Kit arrêt de cable	Cable stop kit	Kit apoyo de cable						
5	C.530	1	Arrêt de gaine	Sheat stop	Apoyo de funda						
6	C.1627	1	Biellette	Link	Balancin						
7	C.1626	1	Pédale	Pedal	Pedal						
8	JZC 8	2	Rondelle à dents	Toothed washer	Arandela estrella						
9	H.M8	2	Ecrou	Nut	Tuerca						
10	H.M8X20	2	Vis	Screw	Tornillo						

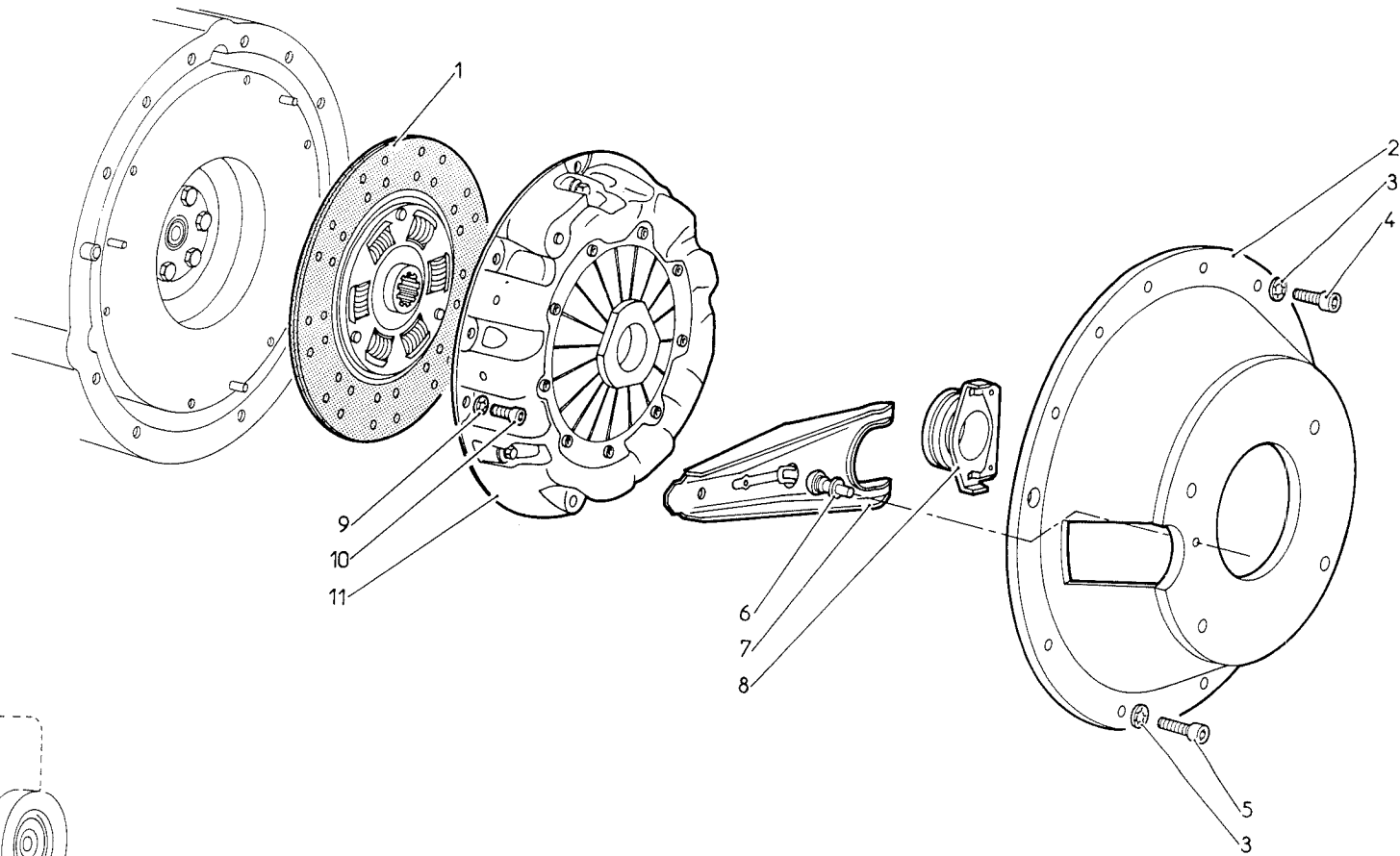


C-02-03-01

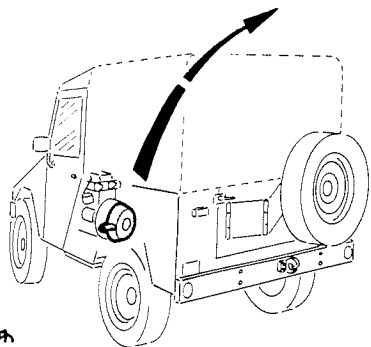


~~SCE15N~~ ~~SCE25N~~ ~~SCE25L~~
~~SCD15N~~ ~~SCD25N~~ ~~SCD28L~~

Planche N° 282 1e : 1-10-84		C_03_01_01			Embrayage Clutch Embrague	Désignation Designation Designación		Disque, fourchette, butée d'embrayage (diesel) Disc, fork, clutch bearing (diesel) Disco, horquilla, tope de embrague (diesel)			
N°	Référence	Nbre	Désignation Française	English Designation	Designación Española	N°	Référence	Nbre	Désignation Française	English Designation	Designación Española
1	C.524	1	Disque d'embrayage	Clutch disc	Disco de embrague						
2	*	1	Cloche d'embrayage	Clutch cover	Campana de embrague						
3	JZC 10	10	Rondelle à dents	Toothed washer	Arandela estrella						
4	*	8	Vis	Screw	Tornillo						
5	*	2	Vis	Screw	Tornillo						
6	C.527	1	Rotule d'embrayage	Clutch rotula	Rotula de embrague						
7	C.525	1	Fourchette d'em- brayage	Clutch fork	Horquilla de emb- rague						
8	C.526	1	Butée d'embrayage	Clutch bearing	Tope de embrague						
9	JZC 8	6	Rondelle à dents	Toothed washer	Arandela estrella						
10	CHc MBX20	6	Vis	Screw	Tornillo						
11	C.523	1	Mécanisme d'em- brayage	Clutch mechanism	Mecanismo de emb- rague						
	*		<u>Spécial pour :</u>	<u>Special for :</u>	<u>Especial para :</u>						
2	C.3644	1	Moteur 494	494 engine	Motor 494						
2	C.3647	1	Moteur 720	720 engine	Motor 720						
4	M10X30	8	Moteur 494	494 engine	Motor 494						
4	M10X40	8	Moteur 720	720 engine	Motor 720						
5	M10X35	2	Moteur 494	494 engine	Motor 494						
5	M10X40	2	Moteur 720	720 engine	Motor 720						



C-03-01-01



SCD15N | SCD25N | SCD28L
SCD15N | SCD25N | SCD28L

Planche N° 283
le : 1-10-84

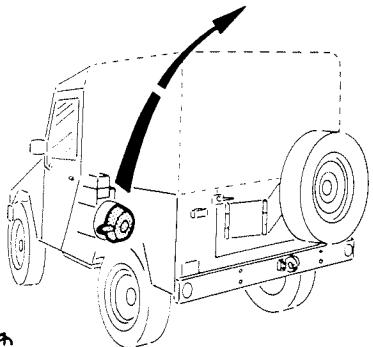
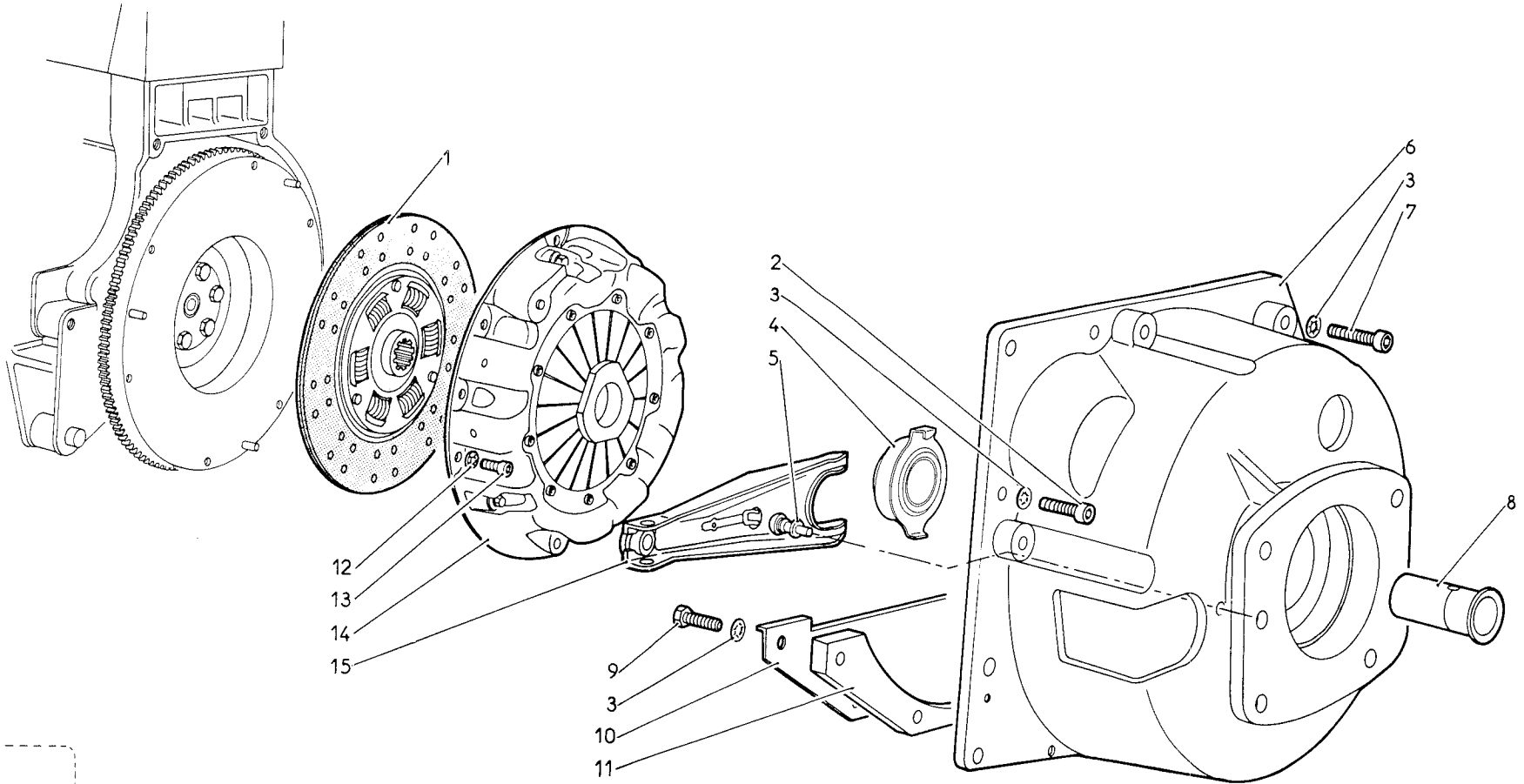
C - 03 - 02 - 01

Embrayage
Clutch
Embrague

Désignation
Designation
Designación

Disque, fourchette, butée d'embrayage (essence)
Disc, fork, clutch bearing (gasoline)
Disco, horquilla, tope de embrague (gasolina)

N°	Référence	Nbre	Désignation Française	English Designation	Designación Española	N°	Référence	Nbre	Désignation Française	English Designation	Designación Española
1	C.3786	1	Disque d'embrayage	Clutch disc	Disco de embrague						
2	CHc M10X40	2	Vis	Screw	Tornillo						
3	JZC 10	10	Rondelle à dents	Toothed washer	Arandelle estrella						
4	C.3320	1	Butée d'embrayage	Clutch bearing	Tope de embrague						
5	C.527	1	Rotule d'embrayage	Clutch rotula	Rotula de embrague						
6	C.3759	1	Carter d'embrayage	Clutch sump	Carter de embrague						
7	CHc M10X50	4	Vis	Screw	Tornillo						
8	C.3324	1	Guide butée embrayage	Clutch bearing guide	Guia tope embrague						
9	H.M10X35	4	Vis	Screw	Tornillo						
10	C.3319	1	Plaque protection	Protection plate	Placa protección						
11	C.3318	1	Entretoise embrayage	Clutch spacer	Separador embrague						
12	JZC 8	6	Rondelle à dents	Toothed washer	Arandela estrella						
13	CHc M8X20	6	Vis	Screw	Tornillo						
14	C.3785	1	Mécanisme embrayage	Clutch mechanism	Mecanismo embrague						
15	C.3321	1	Fourchette d'embraye- yage	Clutch fork	Horquilla embrague						



C_03_02_01



SCE15N	SCE25N	SCE25L
SCD15N	SCD25N	SCD25L

