

Group  
Group  
Grupo



SIEGES  
SEATS  
ASIENTOS

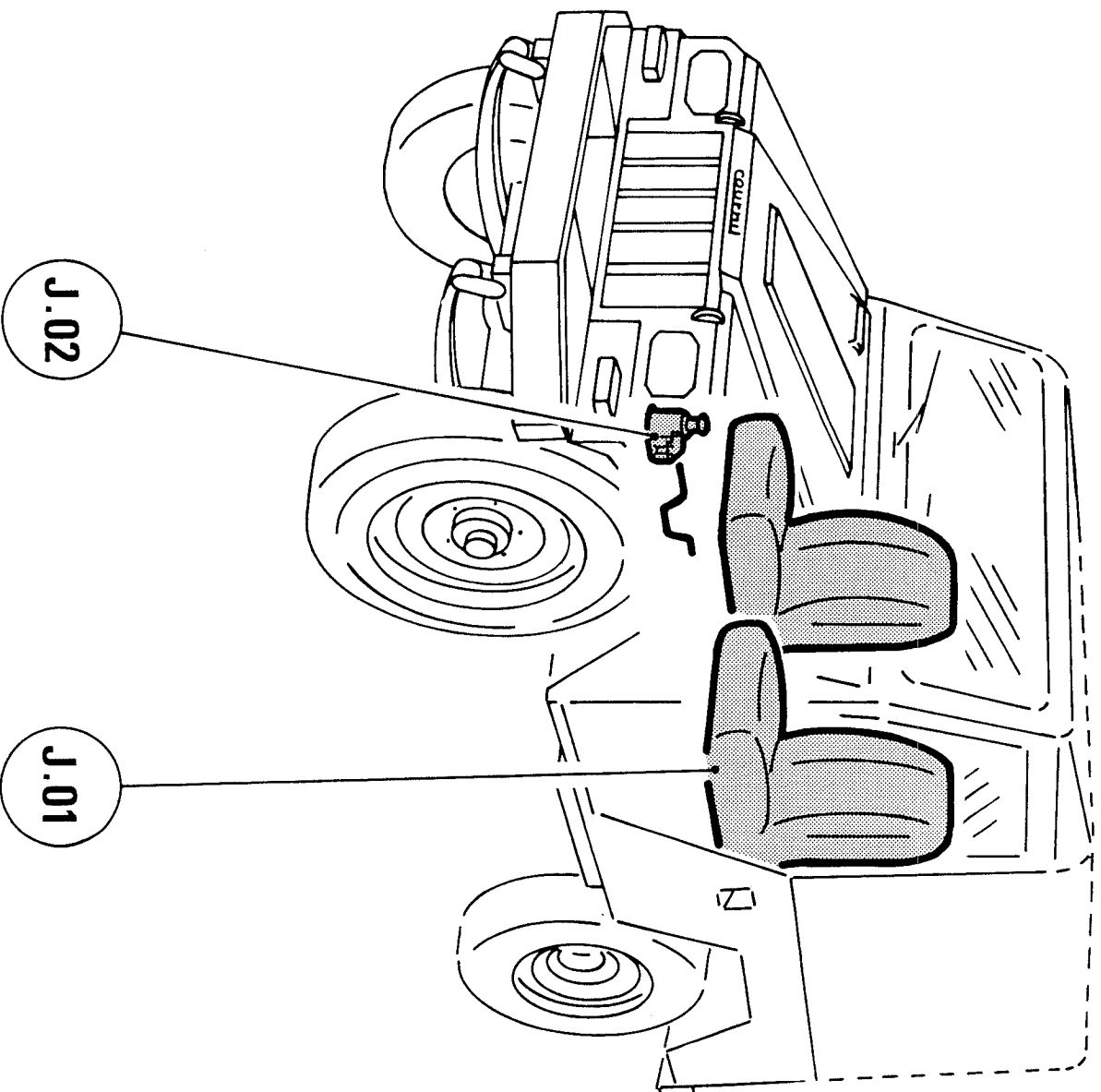


Planche N° 325

1e : 1-10-84

**J\_01\_01\_01**Sièges  
Seats  
AsientosDésignation  
Designation  
DesignaciónSièges et ceinture de sécurité  
Seats and security belt  
Asientos y cintura de seguridad

N°	Référence	Nbre	Désignation Française	English Designation	Designación Española	N°	Référence	Nbre	Désignation Française	English Designation	Designación Española
1	C.625	1	Kit siège droit	Right seat kit	Kit asiento derecho						
2	C.4069	2	Ceinture de sécurité	Security belt	Cintura de seguridad						
3	C.626	1	Kit siège gauche	Left seat kit	Kit asiento izquierdo						
4	C.336	2	Traverse	Crossrail	Travesaño						

**Groupe  
Group  
Grupo**



**SIEGES  
SEATS  
ASIENTOS**

---

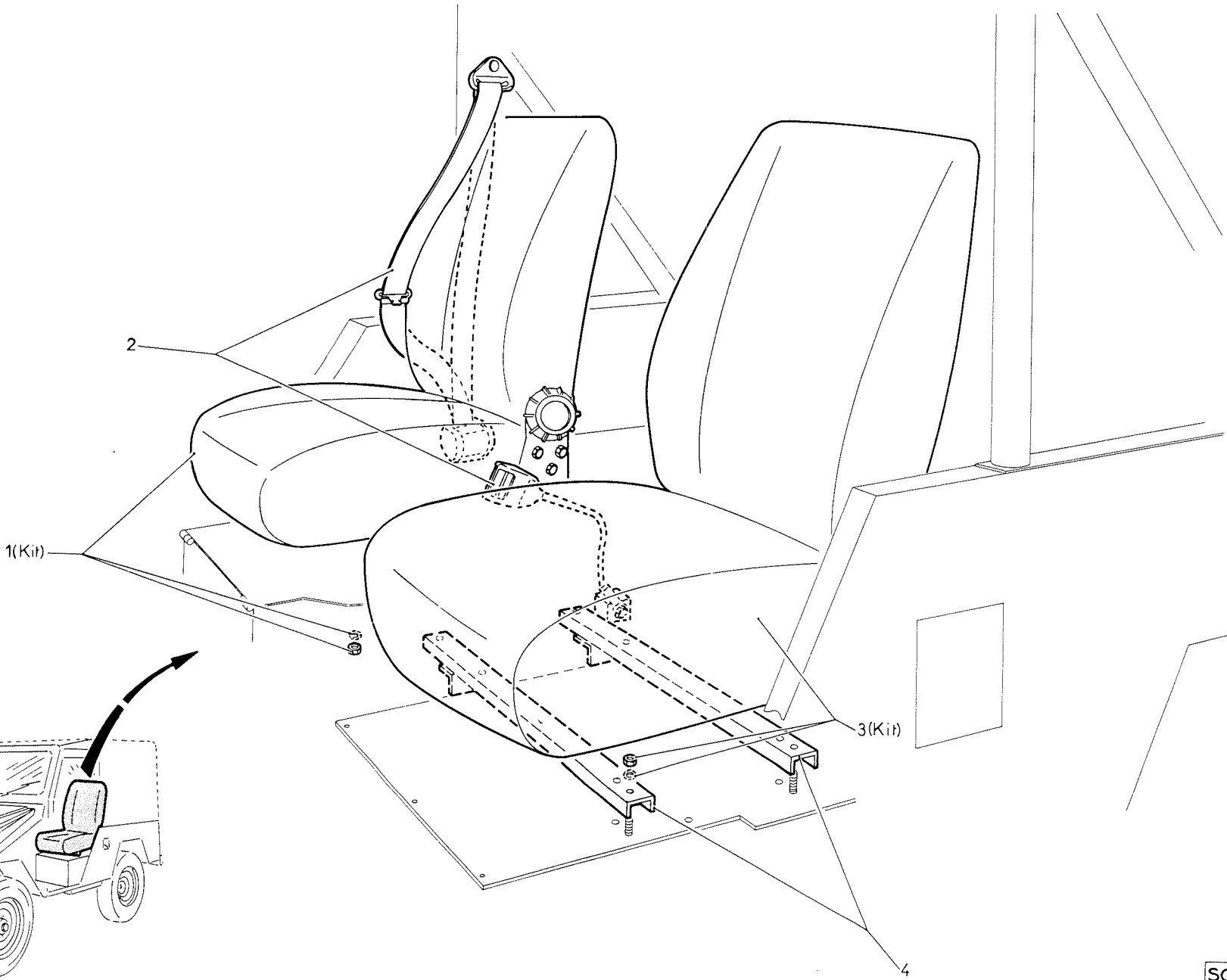
Famille 01: Sièges / Seats / Asientos

J 01.01.01 : Sièges et ceinture de sécurité / Seats and security  
belt / Asientos y cintura de seguridad

Famille 02: Outillage / Equipment / Herramientas

J 02.01.01 : Cric et manivelle / Jack and handle / Gato y manivela





J-01-01-01



SCE15N	SCE25N	SCE25L
SCD15N	SCD25N	SCD28L

Planche N° 326

le : 1-10-84

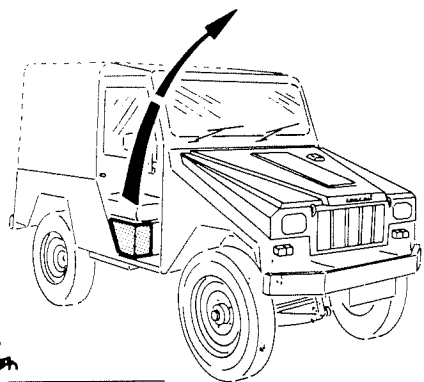
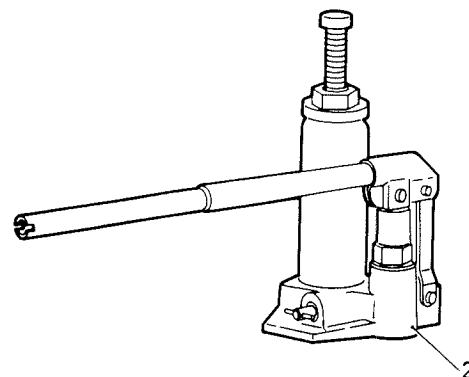
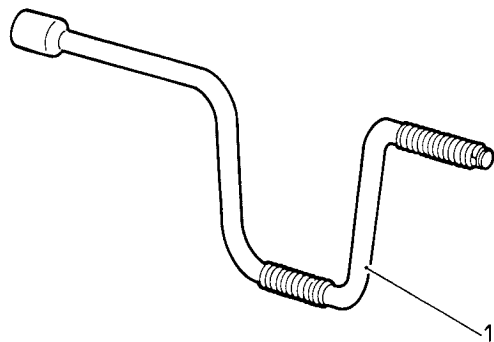
**J\_02\_01\_01**

Outillage  
Equipment  
Herramientas

Désignation  
Designation  
Designación

Cric et manivelle  
Jack and handle  
Gato y manivela

N°	Référence	Nbre	Désignation Française	English Designation	Designación Española	N°	Référence	Nbre	Désignation Française	English Designation	Designación Española
1	C.650	1	Manivelle	Handle	Manivela						
2	C.649	1	Cric	Jack	Gato						



SCE15N	SCE25N	SCE25L
SCD15N	SCD25N	SCD28L

J\_02\_01\_01